



Notice d'installation
et d'utilisation
(À conserver précieusement).

WineSP40CAPRO



INDICATIONS PORTEES SUR LA PLAQUE SIGNALÉTIQUE PLACEE SUR L'APPAREIL :

04/01/2021

1. Modèle :
2. N° de série :
3. Date d'achat :

WINE MASTER
le temps d'être différent

SOMMAIRE

| | |
|--|-----------|
| INTRODUCTION | 5 |
| 1 CARACTÉRISTIQUES GÉNÉRALES | 6 |
| 1.1 DONNÉES TECHNIQUES | 6 |
| 1.2 ENCOMBREMENT | 7 |
| 2 AMÉNAGEMENT | 8 |
| 2.1 UNITÉ EXTÉRIEURE | 8 |
| 2.2 UNITÉ INTÉRIEURE..... | 8 |
| 2.3 BOÎTIER THERMOSTAT..... | 8 |
| 2.4 BOÎTIER DE BRANCHEMENT..... | 8 |
| 2.5 SCHÉMA DE BRANCHEMENT..... | 8 |
| 2.6 ISOLATION DU LOCAL | 9 |
| 2.6.1 ISOLATION DES MURS, DU PLAFOND ET DU PLANCHER..... | 10 |
| 2.6.2 LA PORTE | 10 |
| 2.6.3 ISOLATION DES AUTRES ÉLÉMENTS..... | 10 |
| 3 INSTALLATION DU CLIMATISEUR WINEMASTER® | 11 |
| 3.1 LISTE DU MATÉRIEL À PRÉVOIR | 11 |
| 3.2 MISE EN PLACE DE L'UNITÉ EXTÉRIEURE..... | 11 |
| 3.2.1 MISE EN PLACE | 11 |
| 3.2.2 FLUX D'AIR | 12 |
| 3.3 MISE EN PLACE DE L'UNITÉ INTÉRIEURE..... | 12 |
| 3.3.1 FLUX D'AIR | 12 |
| 3.3.2 EXEMPLE DE MONTAGE DE L'UNITE INTERIEURE | 13 |
| 3.4 RACCORDEMENT DES TUYAUTERIES..... | 14 |
| 3.5 REGLAGE DU DETENDEUR | 15 |
| 3.6 RACCORDEMENT ÉLECTRIQUE | 16 |
| 3.6.1 RACCORDEMENT DE L'UNITÉ EXTÉRIEURE | 16 |
| 3.6.2 RACCORDEMENT DE L'UNITÉ INTÉRIEURE | 17 |
| 3.6.3 RACCORDEMENT À L'ALIMENTATION | 17 |
| 3.6.4 SCHÉMA DE CÂBLAGE..... | 18 |
| 3.7 MISE EN PLACE DE L'ÉCOULEMENT DES CONDENSATS | 19 |
| 4 MISE EN SERVICE DU CLIMATISEUR WINEMASTER® | 19 |
| 4.1 Branchement du climatiseur | 19 |
| 4.2 Mise en service..... | 19 |
| 4.2.1 RÉGLAGE DE LA TEMPÉRATURE | 19 |
| 4.2.2 MODE VEILLE..... | 20 |
| 4.2.3 DÉGIVRAGE AUTOMATIQUE..... | 20 |
| 5 ENTRETIEN ET MAINTENANCE DU CLIMATISEUR WINEMASTER® | 21 |
| 5.1 NETTOYAGE DU FILTRE ET DE L'UNITÉ EXTÉRIEURE | 21 |
| 5.2 TUYAU D'ÉVACUATION DES CONDENSATS | 21 |
| 5.3 INFORMATION SUR LES SÉCURITES DE L'APPAREIL..... | 22 |
| 6 LA GARANTIE | 23 |
| 6.1 GARANTIE LÉGALE..... | 23 |
| 6.2 GARANTIE CONTRACTUELLE DE 2 ANS | 23 |
| 6.3 CONDITIONS D'APPLICATION DE LA GARANTIE | 23 |
| 6.4 EXCLUSIONS ET LIMITES DE LA GARANTIE..... | 23 |

INTRODUCTION

Vous venez d'acquérir un climatiseur WINEMASTER® et nous vous remercions de la confiance témoignée.

De sa conception à sa commercialisation, tout a été mis en œuvre afin de vous offrir un produit exclusif et de très grande qualité. Fruit du travail de toute une équipe qui trouve dans cette philosophie une motivation toujours plus grande de vous satisfaire, nous espérons que votre climatiseur WINEMASTER® vous apportera des conditions de conservation et de vieillissement optimales de vos vins pour un plaisir incomparable.

Parce que le client est au cœur de toutes nos réflexions, nous souhaitons vous accompagner dans vos premiers pas et vous guider vers un usage optimal de votre climatiseur au quotidien. Ainsi, vous retrouverez dans ce manuel des informations techniques et des consignes indispensables pour une installation facile et un fonctionnement optimal de votre appareil.

L'ÉQUIPE WINEMASTER®.



1 CARACTÉRISTIQUES GÉNÉRALES

1.1 DONNÉES TECHNIQUES

| | Unité Extérieure | Unité Intérieure |
|-------------------------------------|---|--------------------|
| Dimensions des appareils H x L x P | 642 x 857 x 424 mm | 262 x 517 x 327 mm |
| Poids des appareils | 55 kg | 17 kg |
| Réglage de la température | Préréglé à 12°C, ajustable entre 8 et 18°C* | |
| Température extérieure maxi. | 40°C** | |
| Puissance frigorifique | 900 W à 15°C** | |
| Alimentation électrique | 230/240V-50 Hz | |
| Puissance électrique mode froid | 600 W | |
| Puissance électrique mode chauffage | 500 W | |
| Gaz | R449 | |

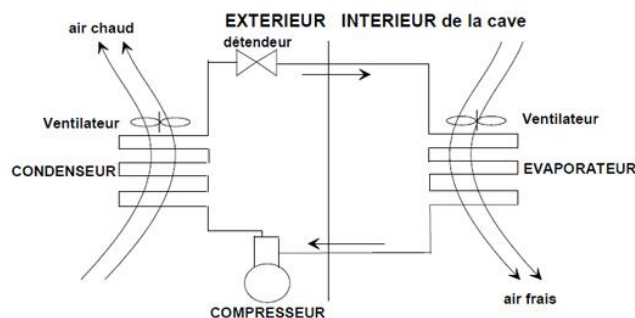
* Avec une isolation adaptée à la température et au volume du local.

** La puissance diminuant en fonction de la température extérieure, l'appareil peut perdre de sa capacité à maintenir les 12°C si la température extérieure approche les 40°C.

Le calibre du disjoncteur doit être de **16 Ampères**.

En cas de mise en sécurité thermique trop fréquente, le compresseur peut être prématurément endommagé. Dans tous les cas, **il faut éviter de maintenir en permanence la température du local de rejet à 40°C**, cette température élevée devant se limiter, au plus, en été.

LE FROID VENTILÉ OU « NO FROST » (schéma de principe)

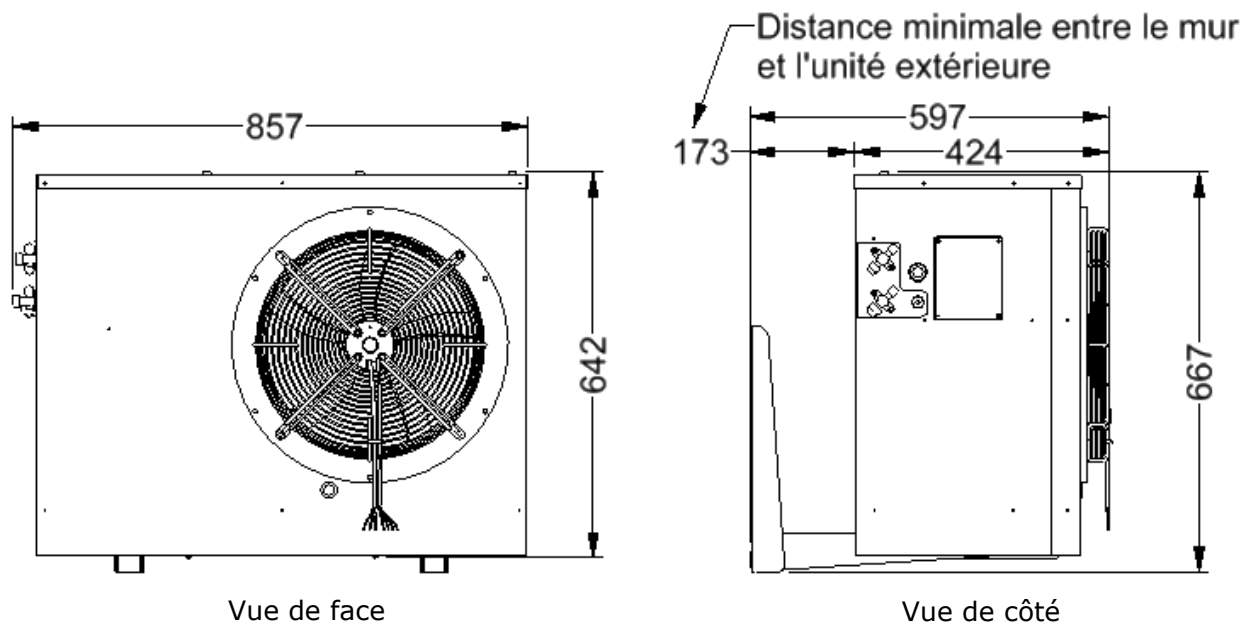


Les avantages du froid ventilé :

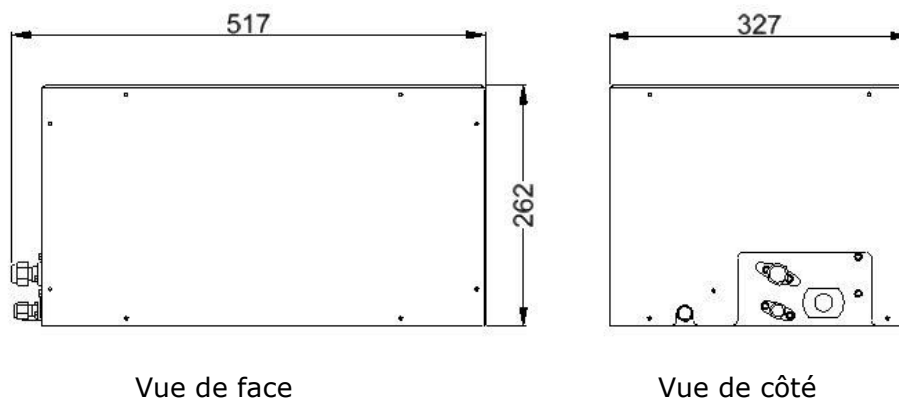
- Pas de formation de givre ailleurs que sur l'évaporateur.
- Dégivrage automatique, d'où un rendement frigorifique maximal.
- Répartition du froid améliorée par le mouvement d'air continu, pas de stratification de l'air.
- La circulation de l'air permet un retour rapide à la température présélectionnée.

1.2 ENCOMBREMENT

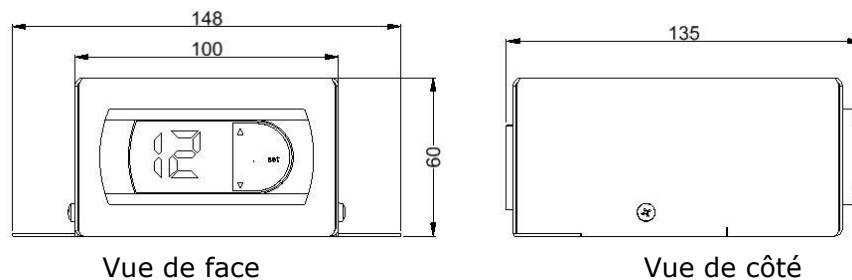
• Unité extérieure



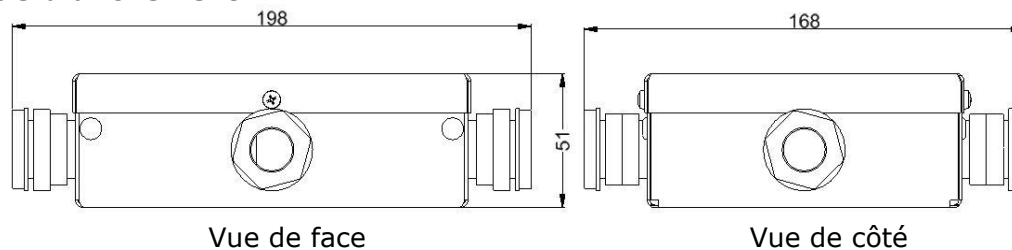
• Unité intérieure



• Boîtier thermostat



• Boîtier de branchement



2 AMÉNAGEMENT

Le climatiseur est composé de deux unités séparées, d'un boîtier thermostat et d'un boîtier de branchement. Ils doivent être reliés entre eux par une liaison frigorifique rigide et des liaisons électriques. La longueur des liaisons frigorifiques entre les deux unités **ne doit pas dépasser 20m**.

2.1 UNITÉ EXTÉRIEURE

Elle peut être placée soit à l'extérieur soit dans un local annexe.

Si l'unité est installée à l'extérieur :

- Placer l'unité de telle sorte que l'aspiration et l'éjection de l'air ne soient pas perturbées par un obstacle
- Laisser un espace au-dessus de l'unité (entretien du filtre),
- Choisir un endroit dégagé et à l'abri du soleil,
- Surélever l'unité afin d'éviter l'accumulation d'eau ou de neige,
- Faire attention au bruit pour le voisinage.

Si l'unité est installée dans un local :

- Placer l'unité de telle sorte que l'aspiration et l'éjection de l'air ne soient pas perturbées par un obstacle,
- S'assurer de la bonne ventilation du local,
- Température maximale et non permanente du local : 40°C,
- Température moyenne conseillée du local : 20°C.

2.2 UNITÉ INTÉRIEURE

L'unité intérieure doit impérativement être installée à l'intérieur du local climatisé.

2.3 BOÎTIER THERMOSTAT

Le boîtier thermostat s'installe soit à l'intérieur soit à l'extérieur du local climatisé.

La sonde quant à elle, doit toujours être placée dans le local climatisé.

La sonde livrée à une longueur de 1,5 m. Elle peut être rallongée à l'aide de câble souple isolé à 2 conducteurs de section minimale 0,5 mm².

2.4 BOÎTIER DE BRANCHEMENT

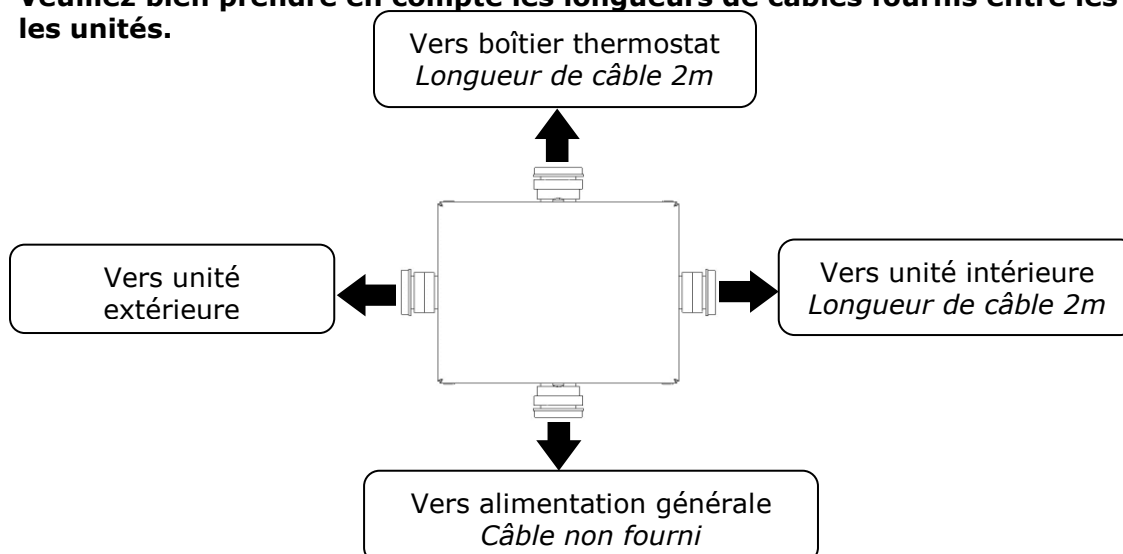
Le boîtier de branchement s'installe, lui aussi, soit à l'intérieur soit à l'extérieur du local climatisé.

Si le boîtier est installé à l'extérieur du local, prendre en compte la longueur du câble (2m).

2.5 SCHÉMA DE BRANCHEMENT



Veillez bien prendre en compte les longueurs de câbles fournis entre les boîtiers et les unités.



2.6 ISOLATION DU LOCAL

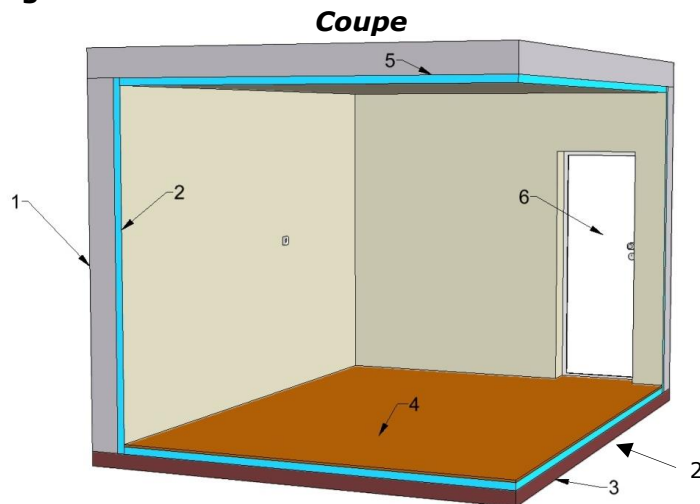
Elle est déterminante pour un bon fonctionnement du climatiseur WINEMASTER®. Une isolation adéquate contribuera à assurer **une meilleure stabilité de la température et de l'hygrométrie**. Le tableau ci-dessous (choix de l'isolation) permet de déterminer le type et l'épaisseur d'isolant nécessaires en fonction du volume intérieur de la cave pour une température intérieure de 12°C.

Continuité de l'isolation

L'assemblage des éléments d'isolants doit être réalisé, de préférence :

- Par emboîtement des feuillures des panneaux
ou
- Par collage des panneaux entre eux.

→ **OBJECTIF : Éviter les entrées parasites de chaleur et d'humidité qui nuiraient à leur régulation.**



1. MUR
2. ISOLATION
3. SOL
4. PLANCHER
5. PLAFOND
6. PORTE ISOLEE

IMPORTANT

La validité de la garantie du climatiseur WINEMASTER® est liée au strict respect des valeurs du tableau (choix de l'isolation) pour toutes les parois du local (y compris sol, plafond et porte) ainsi qu'à la parfaite continuité de l'isolation et à une installation conforme à la notice.

Choix de l'isolation

| Volume local climatisé (m ³) | Épaisseur polystyrène expansé (mm) ($\lambda = 0.044 \text{ W.m}^{-1}.\text{K}^{-1}$) | Épaisseur polystyrène extrudé (mm) ($\lambda = 0.030 \text{ W.m}^{-1}.\text{K}^{-1}$) | Épaisseur polyuréthane (mm) ($\lambda = 0.025 \text{ W.m}^{-1}.\text{K}^{-1}$) |
|--|--|--|---|
| 4 | 20 | 10 | 10 |
| 8 | 30 | 20 | 20 |
| 12 | 50 | 30 | 30 |
| 16 | 60 | 40 | 40 |
| 20 | 80 | 50 | 50 |
| 24 | 90 | 60 | 50 |
| 28 | 100 | 70 | 60 |
| 32 | 120 | 80 | 70 |
| 36 | 140 | 90 | 80 |
| 40 | 150 | 100 | 90 |

En cas de mise en œuvre de parois vitrées, le coefficient Ug du vitrage devrait être au maximum de 1,0 W/m²K. En outre, la surface vitrée ne pourra être supérieure à 50 % de la surface totale des murs du local climatisé.

2.6.1 ISOLATION DES MURS, DU PLAFOND ET DU PLANCHER

Choix des panneaux isolants

Les fabricants proposent différents panneaux isolants :

- Les isolants seuls,
- Les « complexes » : isolants revêtus d'un parement (plâtre, minéral...),
- Les sandwichs : isolants doublés sur chaque face d'un panneau de bois ou de plâtre.

Important : Le revêtement **protège l'isolant des chocs et garantit donc sa tenue dans le temps. Éviter d'utiliser des isolants en fibres minérales** (laine de verre, laine de roche, etc....) car ils peuvent se charger d'humidité et perdre leur pouvoir isolant ainsi que les isolants en couches minces qui ne sont pas efficaces pour le froid.

LE SAVIEZ-VOUS ?

Certains matériaux isolants sont détériorés par les rongeurs (souris, rats, ...). Il est donc nécessaire de vérifier que les parois du local ne présentent pas d'orifices permettant aux rongeurs d'atteindre l'isolant. Ces isolants seront revêtus, sur la face interne au local, d'un parement de protection.

→ **Le polyuréthane est un isolant qui, du fait de sa composition chimique, n'est pas attaqué par les rongeurs.**

Isolation du plancher

Le sol du local doit pouvoir supporter les étagères et le vin entreposé. Il faut donc choisir un isolant avec une résistance à la compression suffisante.

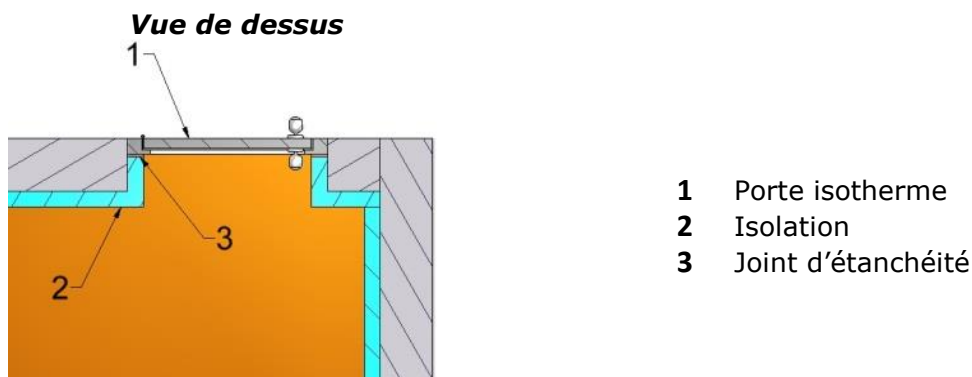
Résistance à la perforation (pieds d'étagères en particulier) obtenue grâce à :

- **Des panneaux isolants « complexes »** revêtus, sur leur face supérieure, d'un panneau suffisamment résistant.
- **Un isolant doublé d'un panneau d'aggloméré de bois** (épaisseur environ 15 mm), ou de tout autre revêtement adapté (chape et dalle par exemple).

2.6.2 LA PORTE

Elle participe à la continuité de l'isolation. Deux solutions possibles :

- **Isoler la porte existante avec un isolant du même type que pour les parois du local** et intercaler un joint d'étanchéité (en mousse par exemple) entre le battant et le dormant de la porte, sur toute sa périphérie.
- **Utiliser une porte isotherme WINEMASTER®**, garnie de mousse polyuréthane avec un joint d'étanchéité sur toute sa périphérie.



2.6.3 ISOLATION DES AUTRES ÉLÉMENTS

Ne pas mettre une armoire à vin ou un congélateur qui produisent de la chaleur dans le local.
Les tuyaux de chauffage central doivent être réisolés lors du passage dans le local.

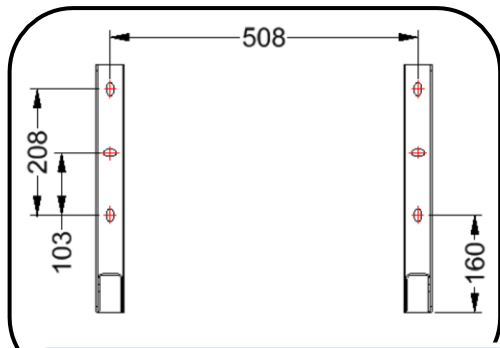
3 INSTALLATION DU CLIMATISEUR WINEMASTER®

3.1 LISTE DU MATÉRIEL À PRÉVOIR

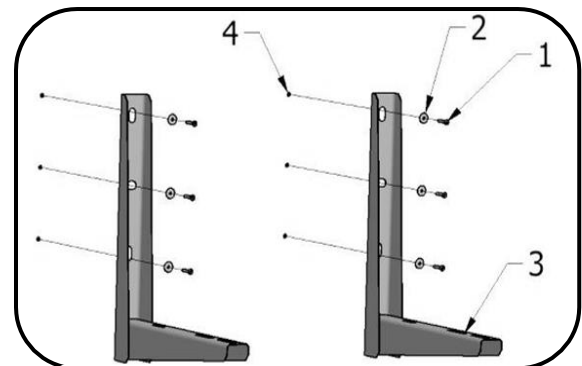
- Un cordon 4G1.5mm² pour le raccordement de l'unité extérieure
- Un cordon 3G1.5mm² pour le raccordement du boîtier de branchement
- Des tuyaux de cuivre 1/4" et 3/8" pour le raccordement frigorifique
- De la visserie et de l'outillage pour la fixation de l'unité extérieure

3.2 MISE EN PLACE DE L'UNITÉ EXTÉRIEURE

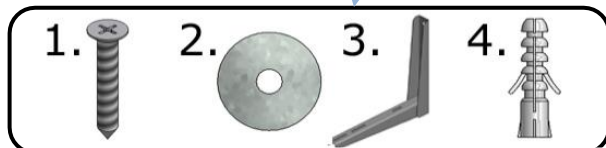
3.2.1 MISE EN PLACE



Étape 1 : Tracer et percer les trous de fixation comme indiqué. (Ø du perçage : 12 mm maxi)



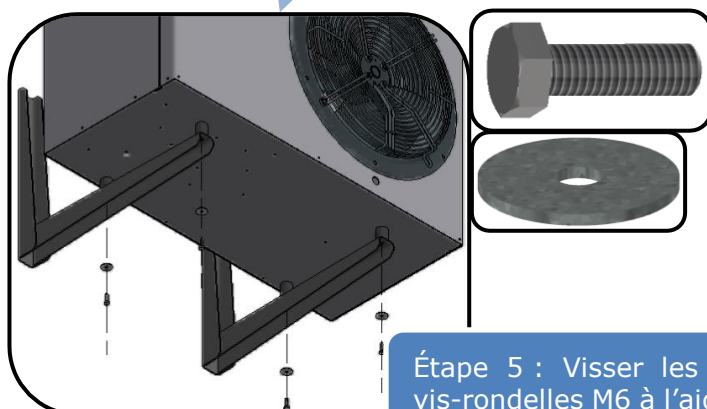
Étape 2 : Déplier les équerres.



Étape 3 : Fixer les équerres avec la visserie adéquate.



Étape 4 : Poser le climatiseur sur les équerres.



Étape 5 : Visser les quatre ensembles vis-rondelles M6 à l'aide d'une clef de 10.

3.2.2 FLUX D'AIR

3.3 **MISE EN PLACE DE L'UNITÉ INTÉRIEURE**

Du fait de la diversité des implantations, chaque installateur devra s'adapter aux contraintes de son installation.



Prévoir de la place pour les branchements frigorifiques et électriques et le passage du tuyau d'évacuation des condensats.

L'aspiration et le soufflage ne doivent en aucun cas être obstrués même partiellement.

Le soufflage et l'aspiration doivent être dissociés afin d'éviter une reprise de l'air soufflé, même partielle (pour contrôle, la température d'aspiration doit être identique à la température du local lorsque l'appareil produit du froid).

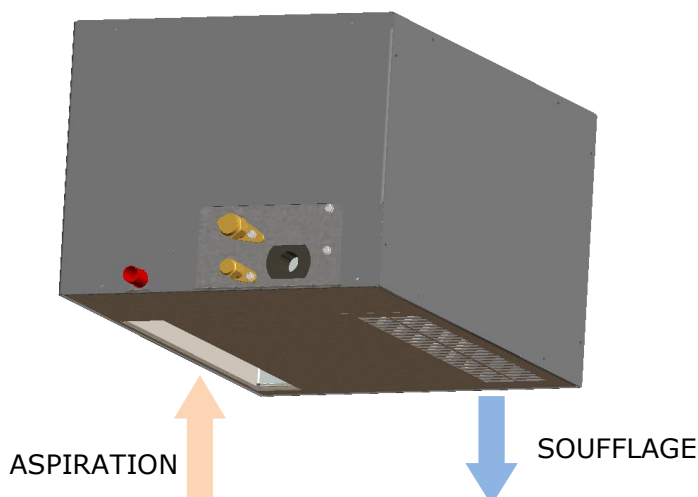


Faire les raccords électriques avant de fixer l'unité intérieure au plafond si la longueur des câbles le permet (voir chapitre 3.6.2, p 17).

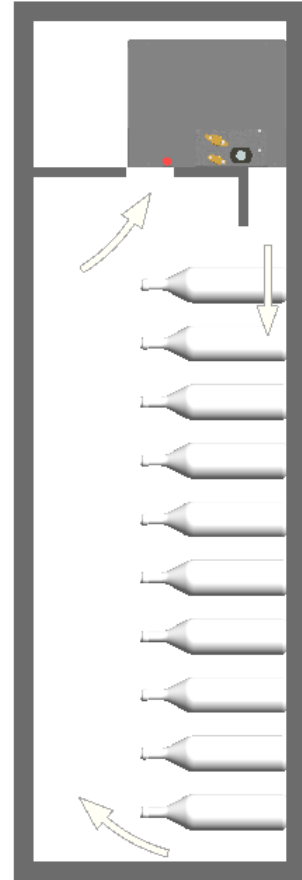
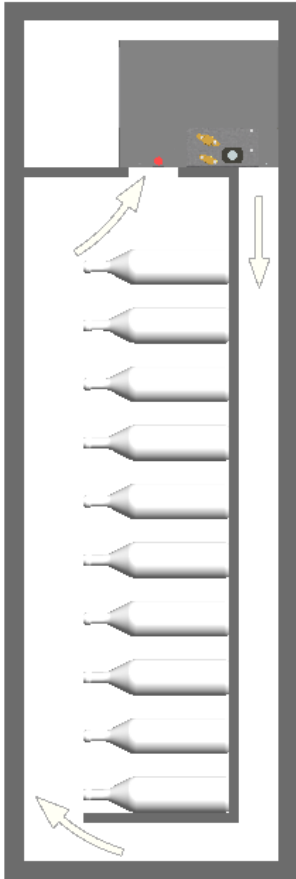
3.3.1 FLUX D'AIR



Prévoir les ouvertures sur le bas pour l'aspiration et le soufflage



3.3.2 EXEMPLE DE MONTAGE DE L'UNITE INTERIEURE

Installation avec cloisons séparatrices**Installation sans cloison séparatrice**

3.4 RACCORDEMENT DES TUYAUTERIES

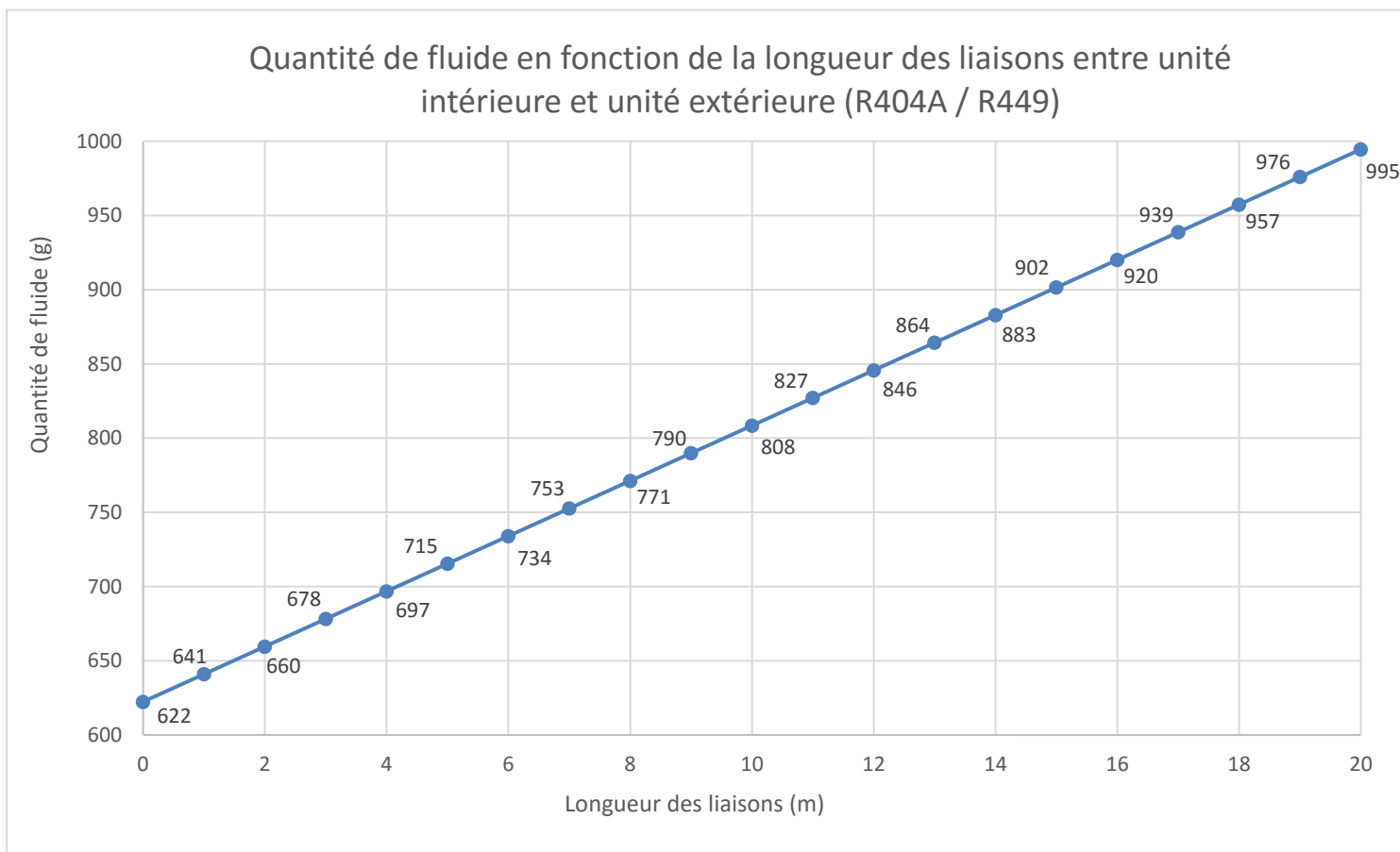


Le raccordement des tuyauteries doit être réalisé par un frigoriste professionnel.

Les deux unités sont remplies d'un gaz inerte (azote). Il convient de relier les deux unités par une ligne en cuivre de 1/4" pour la ligne liquide et de 3/8" pour la ligne gaz. Les écrous sont fournis. Il convient de les mettre sur le tube cuivre rigide avant de réaliser le dudgeon.

La longueur maximale de chaque tuyau est de 20 mètres, le dénivelé maximum est de 10 mètres. Le nombre de coudes par liaison ne doit pas dépasser 10.

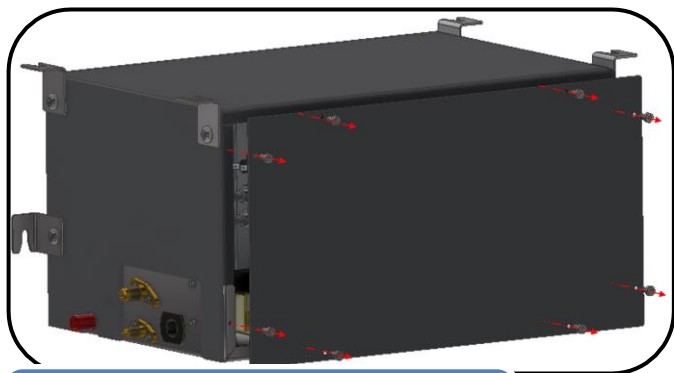
Afin d'avoir la bonne quantité de fluide dans l'appareil, se référer à la courbe ci-dessous pour la charge de fluide :



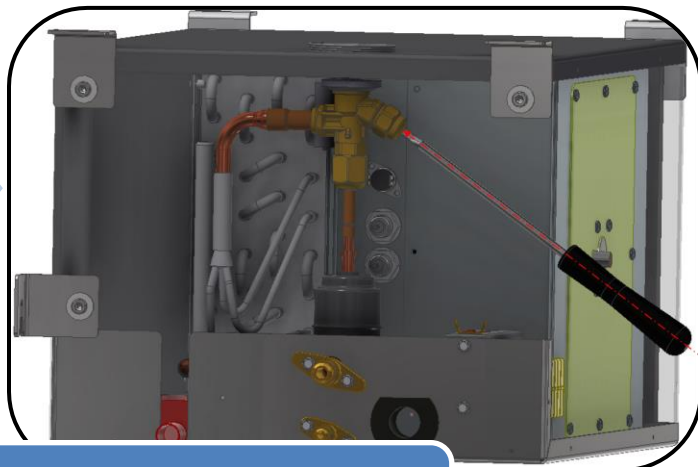
Lorsque l'ensemble fonctionne correctement, avant de débrancher les raccords de tuyauteries, il faut desserrer à fond les vannes de raccordement.

On peut ensuite débrancher les liaisons et remettre les bouchons sur les vannes.

3.5 REGLAGE DU DETENDEUR



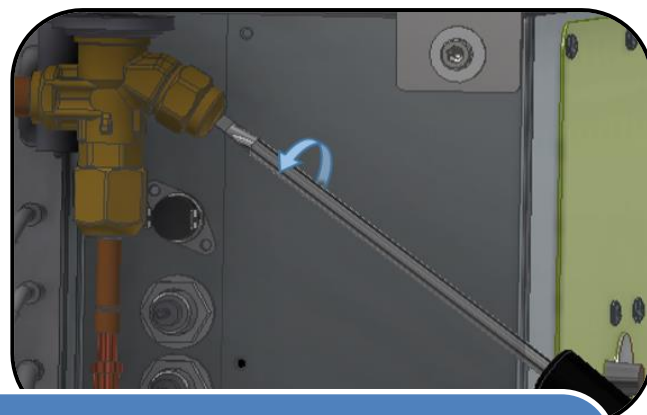
Étape 1 : Enlever le capot pour avoir accès au détendeur



Étape 2 : Introduire le tournevis plat dans la vis de réglage du détendeur



Étape 3 : **FERMER** complètement le détendeur (tourner le tournevis dans le sens horaire). Vérifier le bon positionnement de l'embout du tournevis (pour s'assurer du nombre exact de tours et du bon réglage du détendeur)



Étape 4 :

- Pour du **R449** : **OUVRIR (réglage par défaut)** le détendeur de **2 TOURS** (Tourner le tournevis dans le sens antihoraire)
- **POUR DU R404A** : **OUVRIR** le détendeur de **4 TOURS** (Tourner le tournevis dans le sens antihoraire)

3.6 RACCORDEMENT ÉLECTRIQUE

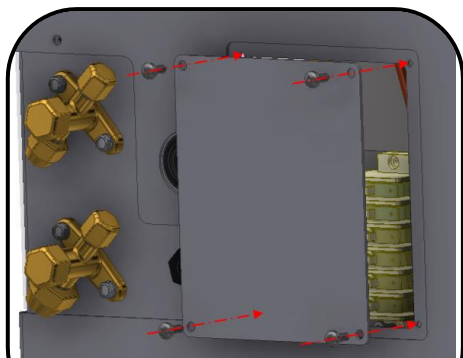


L'appareil doit être installé en respectant les règles nationales d'installation électrique.

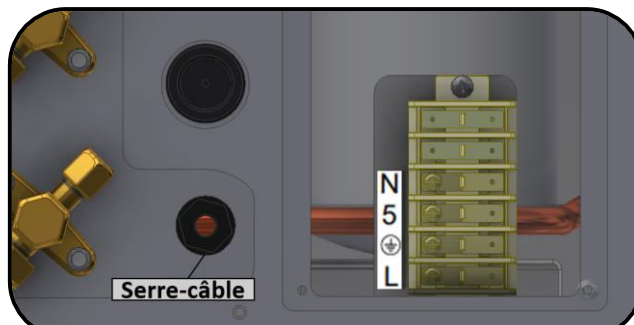


Si le câble d'alimentation est endommagé, il ne doit être remplacé que par le fabricant, son SAV ou une personne de qualification similaire.

3.6.1 RACCORDEMENT DE L'UNITÉ EXTÉRIEURE



Étape 1 : Dévisser et retirer la plaque d'accès électrique de l'unité extérieure.



Étape 2 : Raccorder le boîtier de branchement et l'unité extérieure en passant par le serre-câble, avec le cordon 4G1.5 (non fourni) suivant schéma de câblage (voir chapitre 3.6.4, p 18).



Étape 3 : Refermer l'unité extérieure.

3.6.2 RACCORDEMENT DE L'UNITÉ INTÉRIEURE



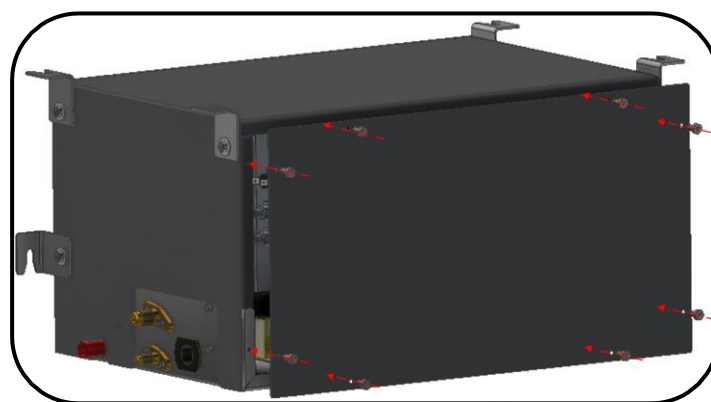
Étape 1 : Dévisser et retirer le capot en façade.



Étape 2 : Passer le cordon par le serre-câble.



Étape 3 : Brancher le cordon suivant le schéma de câble (voir chapitre 3.6.4, p 18).

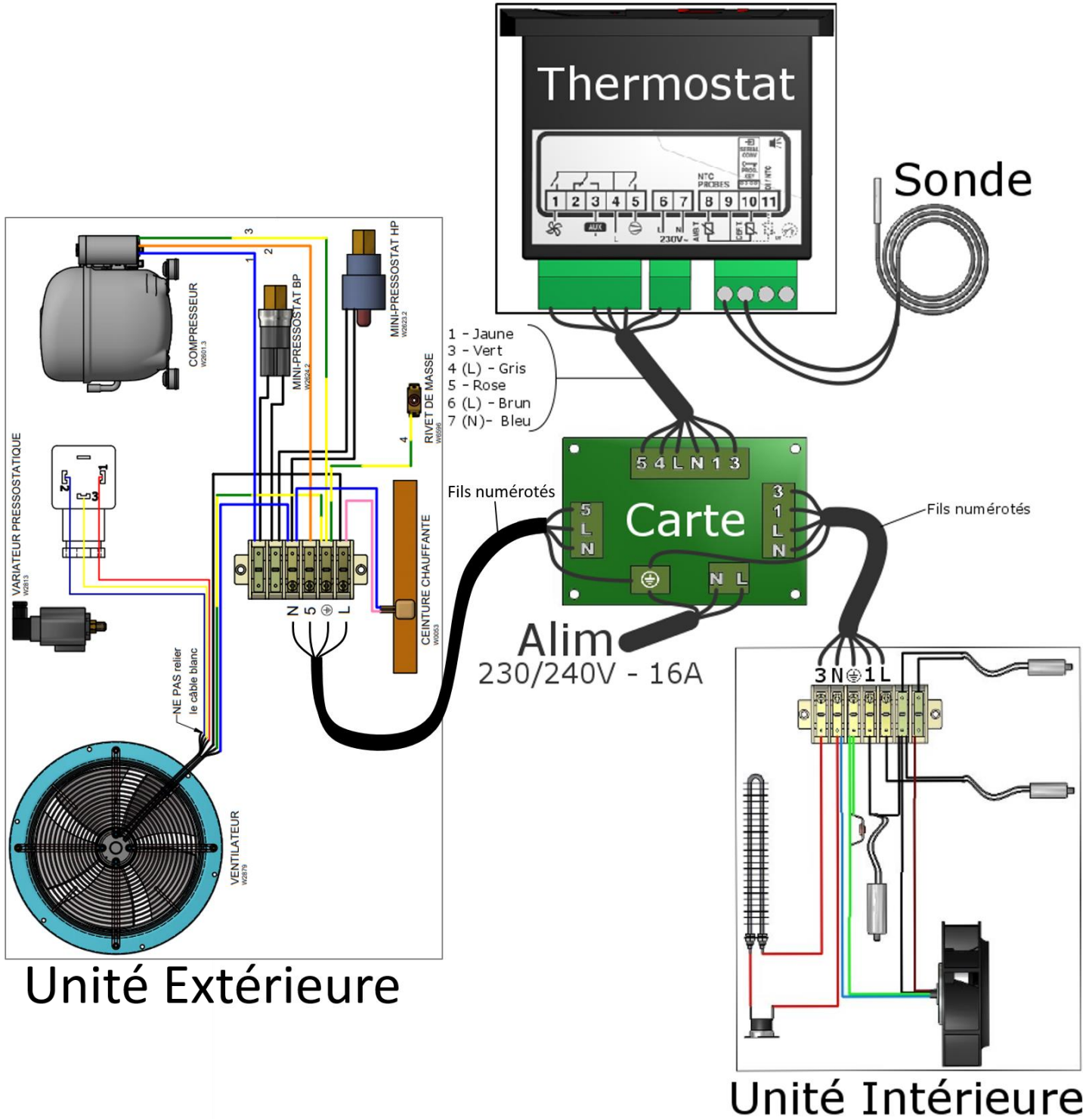


Étape 4 : Refermer le capot.

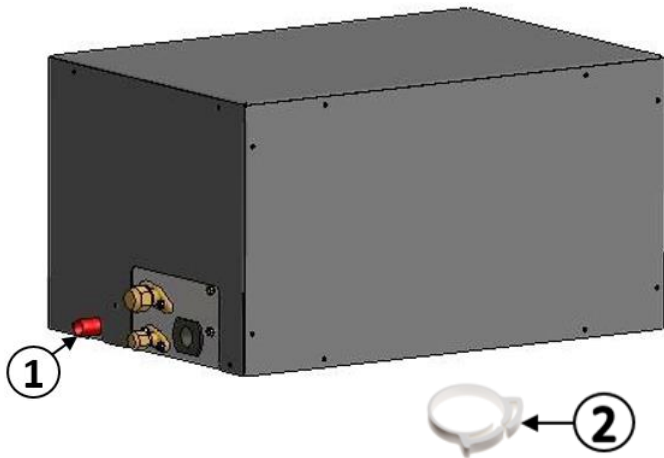
3.6.3 RACCORDEMENT À L'ALIMENTATION

Le boîtier de raccordement doit être raccordé à une ligne électrique monophasée protégée par un disjoncteur bipolaire 230V - 16A.

3.6.4 SCHÉMA DE CÂBLAGE



3.7 MISE EN PLACE DE L'ÉCOULEMENT DES CONDENSATS



- L'évacuation de l'eau de condensation se fait à travers un tuyau souple livré avec l'appareil
- Fixer le tuyau souple sur le tuyau de sortie (1) avec le presse-tube (2) livré avec l'appareil
- L'écoulement se fait par gravité et doit être raccordé à une évacuation des eaux usées ou dans un seau qu'il faudra vider régulièrement



Le tuyau d'écoulement ne doit pas être coincé ou faire une boucle vers le haut !
Le bac de récupération risque de déborder si le tuyau n'est pas dirigé vers le bas.

4 MISE EN SERVICE DU CLIMATISEUR WINEMASTER®

Le thermostat affiche la température de l'air à l'intérieur du local climatisé, dans une fourchette de 2°C. Le thermostat est réglé d'usine sur la température de consigne de 12°C. Au moment de la mise en service du climatiseur, il convient de vérifier et, le cas échéant, de modifier cette température en suivant la procédure (§4.2.1, p19).

4.1 Branchement du climatiseur

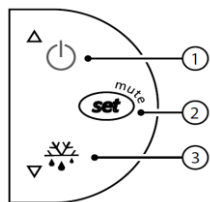
Lorsque vous démarrez le climatiseur, la température du local s'affiche :





- Si la température est supérieure au réglage du thermostat : le climatiseur se met en route après une temporisation de 2 minutes.
- Si la température est inférieure au réglage du thermostat : le compresseur ne se met pas en route. Seul, le ventilateur de l'unité intérieure fonctionne.

4.2 Mise en service

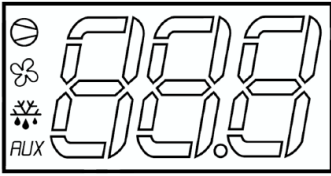
4.2.1 RÉGLAGE DE LA TEMPÉRATURE




Le réglage de la température de consigne se fait sur le thermostat :



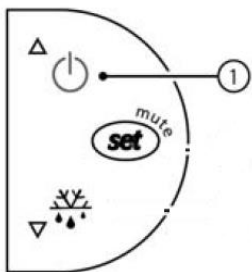
- Appuyer sur le bouton  une seconde jusqu'à ce que la température de consigne clignote.
- Utiliser le bouton  pour augmenter la température de consigne.
- Utiliser le bouton  pour diminuer la température de consigne.
- Lorsque le réglage convient, appuyer sur le bouton  pour valider.

Explications des principaux symboles sur l'affichage digital :



- Voyant rouge**  allumé sur l'afficheur = mode froid enclenché (compresseur)
- Voyant rouge**  allumé sur l'afficheur = ventilation rapide lors du mode froid
- Voyant rouge**  allumé et message « DF » sur l'afficheur = mode dégivrage en cours
- Voyant rouge** *AUX* allumé sur l'afficheur = mode chaud enclenché (résistance)

4.2.2 MODE VEILLE



- Mise en veille du climatiseur : maintenir une pression de 3 secondes sur le bouton 1. Le compresseur s'arrête et le ventilateur se met en petite vitesse.
- Le thermostat affiche « OFF » et la température de la cave alternativement.
- Pour sortir du mode veille, maintenir à nouveau une pression de 3 secondes sur le bouton 1.
- Le thermostat affiche « ON » pendant 1 seconde.

4.2.3 DÉGIVRAGE AUTOMATIQUE

Le thermostat est programmé pour effectuer, à intervalle régulier, un dégivrage automatique. Cela se traduit par **l'arrêt du compresseur**, le **ventilateur de l'unité intérieure continuant à fonctionner en petite vitesse**. Les condensats éventuels, résultant du dégivrage, seront évacués par le tuyau prévu à cet effet.

5 ENTRETIEN ET MAINTENANCE DU CLIMATISEUR WINEMASTER®

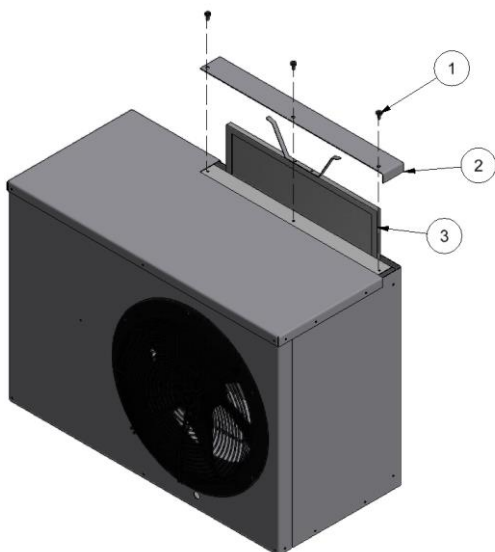


ATTENTION

Avant toute intervention sur la machine, assurez-vous que celle-ci est bien débranchée.

5.1 NETTOYAGE DU FILTRE ET DE L'UNITÉ EXTÉRIEURE

L'unité extérieure est pourvue d'un filtre réutilisable et lavable.



- Dévisser les 2 vis en plastique (1)
- Enlever le cache filtre (2)
- Sortir le filtre (3)
- Laver le filtre à l'eau chaude
- Une fois le filtre propre et égoutté, le remettre en place et refermer l'ouverture



Contrôler et nettoyer le filtre régulièrement

→ **Filtre encrassé = climatiseur endommagé**

Contrôler et dégager les ouvertures régulièrement

→ **Ouverture bouchée = climatiseur endommagé**

5.2 TUYAU D'ÉVACUATION DES CONDENSATS

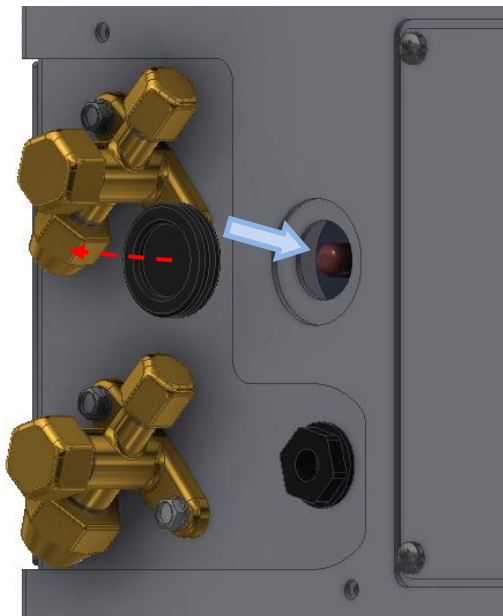
Vérifier qu'il ne soit pas obstrué et le nettoyer au moins une fois par an.

5.3 **INFORMATION SUR LES SÉCURITES DE L'APPAREIL**

Ce climatiseur dispose d'un pressostat de sécurité haute pression à réarmement manuel et d'un pressostat de sécurité basse pression à réarmement automatique **situés entre les vannes et la trappe électrique de l'unité extérieure.**

Le pressostat de sécurité haute pression protège le compresseur en cas d'élévation anormale de la pression qui peut être due à plusieurs causes (obstruction de l'aspiration ou du soufflage de l'unité extérieure, encrassement du filtre, panne du ventilateur de l'unité extérieure, local où se trouve l'unité extérieure mal ventilé, proximité d'obstacles perturbant les flux d'air...).

En cas de mise en sécurité, le simple réarmement du dispositif après avoir supprimé la cause est suffisant (voir ci-dessous). Dans tous les autres cas, l'intervention d'un technicien est nécessaire. Le dispositif de sécurité basse pression protège le compresseur dans le cas de certains dysfonctionnements (prise en glace de l'évaporateur, mauvais échange sur l'évaporateur, température extérieure trop basse au démarrage, panne de ventilateur de l'unité intérieure, absence de fluide consécutif à une fuite...). Cependant, s'agissant d'un dispositif à réarmement automatique, il convient dans le cas où le problème persiste d'arrêter le climatiseur jusqu'à l'intervention d'un technicien.



6 LA GARANTIE

6.1 GARANTIE LÉGALE

La garantie légale pour défauts et vices cachés s'applique selon les conditions des articles 1641 et suivant du code civil. La garantie légale de conformité s'applique selon les conditions de l'article L217-1 et suivant le code des consommateurs.

6.2 GARANTIE CONTRACTUELLE DE 2 ANS

Le climatiseur est **garanti 2 ans** contre tout défaut de fabrication.

Durant la période de garantie contractuelle, WINEMASTER® remplacera toute pièce reconnue défectueuse. Selon les cas, le service après-vente WINEMASTER® peut demander le retour de la pièce défectueuse. Les échanges de pièces ou leur remise en état ne peuvent avoir pour effet de prolonger la durée de la garantie. Les frais de transport sont à la charge de l'utilisateur.

Les interventions et retours devront être réalisés seulement après accord écrit du service après-vente WINEMASTER®.

6.3 CONDITIONS D'APPLICATION DE LA GARANTIE

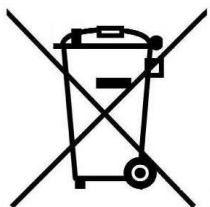
La garantie contractuelle s'applique à tous les appareils installés et utilisés conformément au "Guide d'installation et d'utilisation". Son application est conditionnée par la présentation de la facture d'achat ou à défaut de sa copie.

6.4 EXCLUSIONS ET LIMITES DE LA GARANTIE

La garantie est refusée dans les cas suivants :

- L'isolation du local climatisé et l'installation **n'ont pas été effectués conformément au présent guide.**
- Les avaries sont dues à une négligence, un mauvais entretien, une utilisation défectueuse ou mal adaptée du climatiseur WINEMASTER® (en particulier l'encrassement des filtres).
- L'appareil a été modifié.

WINEMASTER® ne pourra en aucun cas être tenu pour responsable des conséquences directes ou indirectes liées au non-fonctionnement du climatiseur. **La garantie se limite au seul produit fourni par WINEMASTER®.**



La Communauté Européenne accordant une grande importance à l'environnement et au traitement des déchets, a mis en place la Directive 2002/96/CE relative aux Déchets d'Équipements Électriques et Electroniques (DEEE).

Conformément à cette norme, la présence du logo "poubelle barrée" est obligatoire.

Ce logo signifie que ce produit **ne peut être en aucun cas jeté dans les ordures ménagères**. Il doit être remis à un point de collecte approprié pour le traitement, la valorisation, le recyclage des déchets d'Équipements Électriques et Electroniques.

Par cette action vous faites un geste pour l'environnement et vous contribuez à la préservation des ressources naturelles ainsi qu'à la protection de la santé humaine.