

WINE MASTER

———— le temps d'être différent



Notice d'installation et d'utilisation

(à conserver précieusement)

Wine IN50+

INDICATIONS PORTEES SUR LA PLAQUE SIGNALETIQUE PLACEE SUR L'APPAREIL :

- Modèle :
- N° de série :
- Date d'achat :

IMPORTANT :

Il est conseillé de relever le numéro de série et de le noter ci-dessus. Celui-ci sera nécessaire pour toute demande ultérieure de pièces détachées.

01.03.2017



Mode d'emploi

Table des matières

1.	AMENAGEMENT DES LOCAUX.....	5
1.1.	Rejet d'air chaud.....	5
1.2.	Isolation de la cave	6
1.2.1.	Isolation des murs, du plafond et du plancher	7
1.2.2.	La porte.....	8
1.2.3.	Isolation des autres éléments.....	9
2.	INSTALLATION DU CLIMATISEUR WINEMASTER®	9
2.1.	Installation du kit gaine	10
2.1.1.	Composition du KIT GAINÉ.....	10
2.1.2.	Exemples.....	10
2.1.3.	Préparation	11
2.1.4.	Perçage du mur	12
2.1.5.	Mise en place du climatiseur.....	12
2.1.6.	Pose du kit grille.....	12
2.2.	Mise en place de l'écoulement d'eau et du câble d'alimentation.....	14
3.	MISE EN SERVICE DU CLIMATISEUR WINEMASTER®	15
3.1.	Branchement du climatiseur WINE IN50+	15
3.2.	Mise en service du modèle WINE IN50+	15
3.2.1.	Réglage de la température du climatiseur WINE IN50+	15
3.3.	Mode veille	16
3.4.	Dégivrage automatique.....	16
3.5.	Dégivrage manuel.....	16
4.	ENTRETIEN ET MAINTENANCE DU CLIMATISEUR WINEMASTER®	17
4.1.	Changement de filtre	17
4.2.	Information sur les sécurités de l'appareil	17
4.3.	Câblage du thermostat.....	18
4.3.	Tuyau d'évacuation des condensats.....	18
5.	LA GARANTIE	18
5.1.	Garantie légale	18
5.2.	Garantie contractuelle de 2 ans.....	18
5.3.	Conditions d'application de la garantie	18
5.4.	Exclusions et limites de la garantie.....	19

Introduction

Vous venez d'acquérir un climatiseur WINEMASTER® et nous vous remercions de la confiance témoignée.

De sa conception à sa commercialisation, tout a été mis en œuvre afin de vous offrir un produit exclusif et de très grande qualité. Fruit du travail de toute une équipe qui trouve dans cette philosophie une motivation toujours plus grande de vous satisfaire, nous espérons que votre climatiseur WINEMASTER® vous apportera des conditions de conservation et de vieillissement optimales de vos vins pour un plaisir incomparable.

Parce que le client est au cœur de toutes nos réflexions, nous souhaitons vous accompagner dans vos premiers pas et vous guider vers un usage optimal de votre climatiseur au quotidien. Ainsi, vous retrouverez dans ce manuel des informations techniques et des consignes indispensables pour une installation facile et un fonctionnement optimal de votre appareil.

L'ÉQUIPE WINEMASTER.



Caractéristiques

	WINE IN50+
Poids de l'appareil	52.6 kg
Dimensions de l'appareil (mm)	H.1044 X L.500 X P.428
Réglage de la température	préréglé à 12°C, ajustable entre 8 et 18°C *
Température extérieure maxi.	35°C **
Puissance frigorifique	1200 W à 15°C **
⚡ Alimentation électrique	230/240V-50 Hz + 3 m de câble
❄ Puissance électrique mode froid	550 W
☀ Puissance électrique mode chauffage	500 W
Pression statique extérieure	900-1100hPa

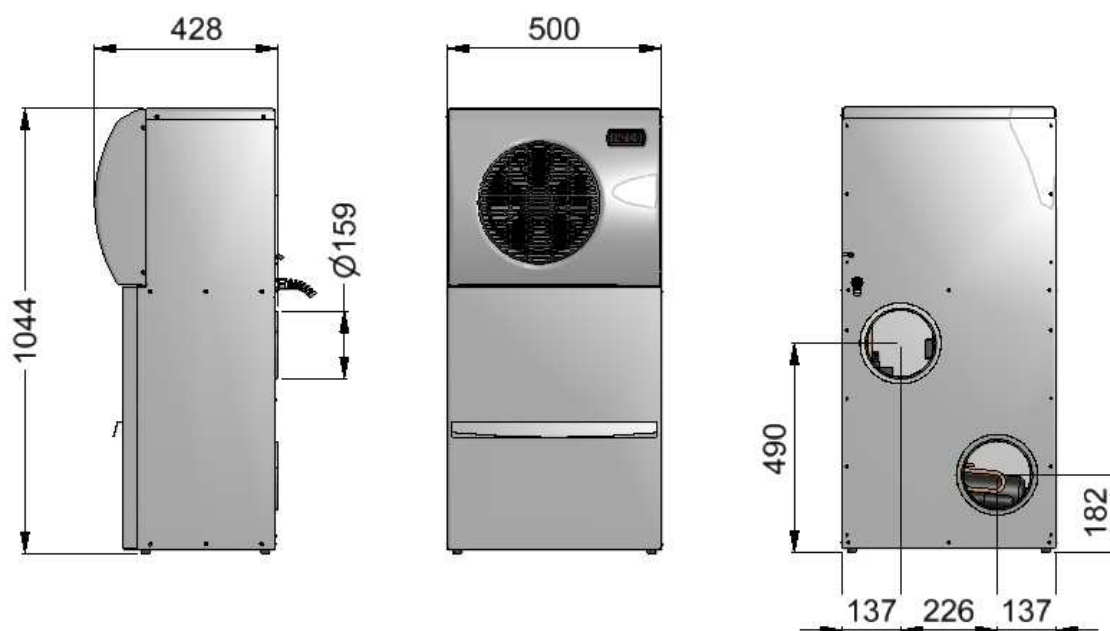
Le calibre du disjoncteur doit être **16 Ampères**.

* Avec une isolation adaptée à la température et au volume de la cave.

** La puissance diminuant en fonction de la température extérieure, l'appareil peut perdre de sa capacité à maintenir les 12°C si la température extérieure approche les 35°C.

En cas de mise en sécurité thermique trop fréquente, le compresseur peut être prématurément endommagé. Dans tous les cas, **il faut éviter de maintenir en permanence la température du local de rejet à 35°C**, cette température élevée devant se limiter, au plus, en été.

Plan technique d'encombrement



1. AMENAGEMENT DES LOCAUX

Le climatiseur s'installe entièrement dans la cave à vin sur le sol.

Pour un fonctionnement correct, l'appareil rejette de l'air à l'extérieur à 15°C environ au dessus de la température d'aspiration. Cet air est rejeté soit dans **un local bien ventilé, soit à l'extérieur de la maison.**

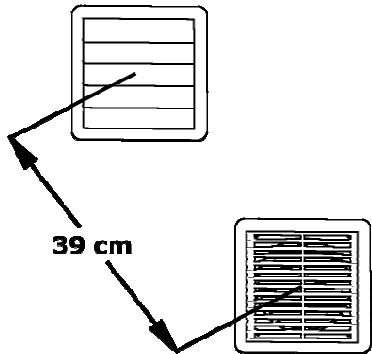
→ **Le rejet d'air est effectué à l'aide de gaines qui doivent être isolées dans la partie intérieure de la cave.**

1.1. Rejet d'air chaud

Si le climatiseur rejette l'air chaud dans un local, celui-ci doit être **bien ventilé** :

- Température maximale et non permanente $\leq 35^{\circ}\text{C}$
- Température idéale $\approx 20^{\circ}\text{C}$.

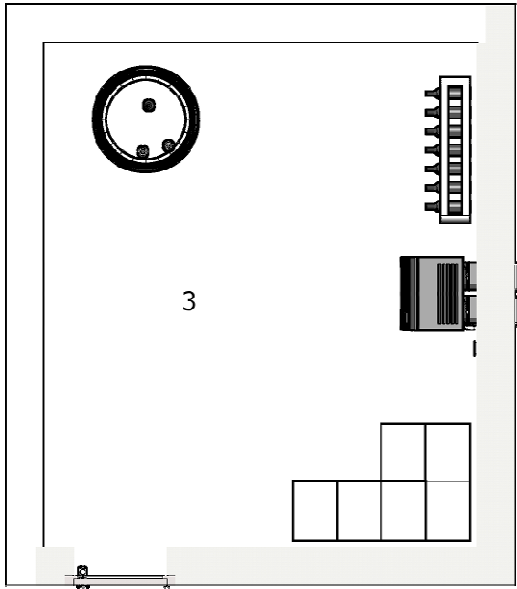
→ **Il est préférable de rejeter l'air chaud, à l'extérieur si possible, à l'aide de gaines.**



39 cm

- Séparer les centres des bouches de 39 cm minimum
- Ne pas obstruer les grilles (risque de surchauffe de l'appareil)
- Longueur maximale des deux gaines au total : 14 mètres en ligne droite
- La longueur autorisée doit être réduite en fonction du nombre de coudes : 1 mètre par coude
- Rayon des coudes ≥ 175 mm
- Ne pas réduire la section des gaines (180cm² mini)

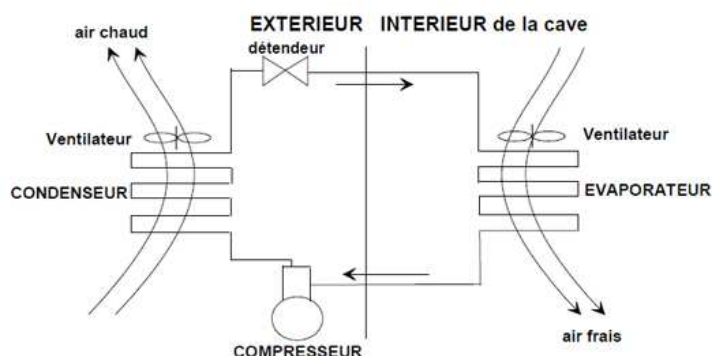
Vue de dessus



1. AIR REJETE
2. AIR ASPIRE
3. CAVE A VIN
4. LOCAL DE REJET OU EXTERIEUR DE LA MAISON

20°C ✓
35°C ✗

LE FROID VENTILE OU « NO FROST »



Les avantages du froid ventilé :

- Pas de formation de givre ailleurs que sur l'évaporateur.
- Dégivrage automatique, d'où un rendement frigorifique maximal.
- Répartition du froid améliorée par le mouvement d'air continu, pas de stratification de l'air.
- La circulation de l'air permet un retour rapide à la température présélectionnée.

1.2. Isolation de la cave

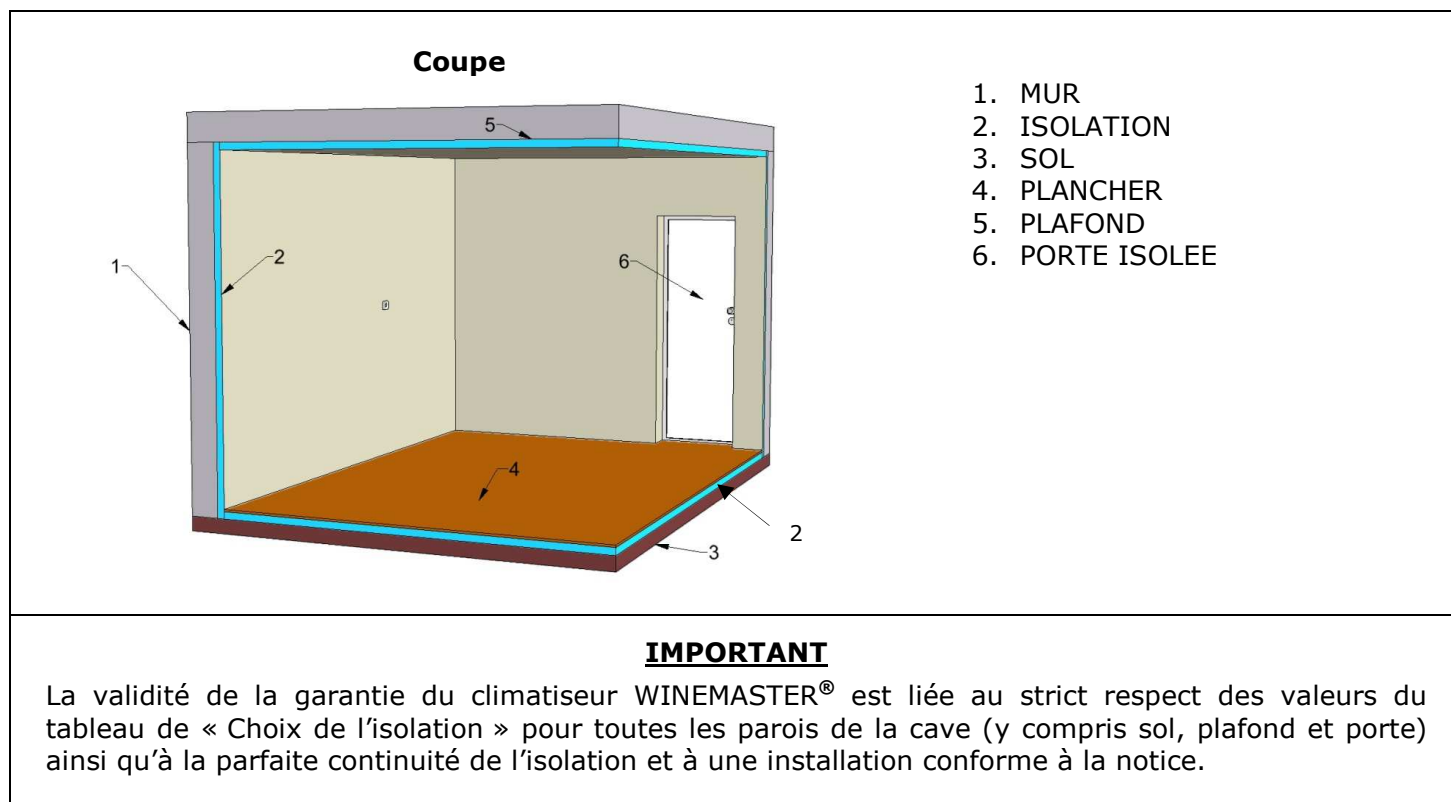
Elle est déterminante pour un bon fonctionnement du climatiseur WINEMASTER®. Une isolation adéquate contribuera à assurer **une meilleure stabilité de la température et de l'hygrométrie**. Le tableau ci-contre (choix de l'isolation) permet de déterminer le type et l'épaisseur d'isolant nécessaires en fonction du volume intérieur de la cave et du modèle de climatiseur WINEMASTER®, pour une température intérieure de 12°C.

Continuité de l'isolation

L'assemblage des éléments d'isolants doit être réalisé, de préférence :

- Par emboîtement des feuillures des panneaux ou
- Par collage des panneaux entre eux

→ **OBJECTIF : Eviter les entrées parasites de chaleur et d'humidité qui nuiraient à leur régulation.**



Choix de l'isolation

VOLUME DE LA CAVE (m ³)	EPAISSEUR MINIMALE D'ISOLANT (mm)			
	RESISTANCE THERMIQUE MINIMALE R : m ² . °C/W	POLYSTYRENE EXPANSE λ= 0.044W/m °C	POLYSTYRÈNE EXTRUDÉ λ= 0.030W/m °C	MOUSSE DE POLYURETHANE λ= 0.025W/m °C
14	0,94	50	30	30
16	1,08	50	40	30
18	1,21	60	40	40
20	1,35	60	40	40
22	1,48	70	50	40
24	1,62	80	50	50
26	1,75	80	60	50
28	1,88	90	60	50
30	2,02	90	60	60
32	2,15	100	70	60
34	2,29	110	70	60
36	2,42	110	80	70
38	2,56	120	80	70
40	2,69	120	90	70
42	2,82	130	90	80
46	2,96	130	90	80
50	3,23	150	100	80

1.2.1. Isolation des murs, du plafond et du plancher

Choix des panneaux isolants

Les fabricants proposent différents panneaux isolants :

- Les isolants seuls,
- Les « complexes » : isolant revêtu d'un parement (plâtre, minéral...),
- Les sandwiches : isolant doublé sur chaque face d'un panneau de bois ou de plâtre.

Important : le revêtement **protège l'isolant des chocs et garantit donc sa tenue dans le temps.**
Eviter d'utiliser des isolants en fibres minérales (laine de verre, laine de roche, etc....) car ils

peuvent se charger d'humidité et perdre leur pouvoir isolant ainsi que les isolants en couches minces qui ne sont pas efficaces pour le froid.

LE SAVIEZ-VOUS ?

Certains matériaux isolants sont détériorés par les rongeurs (souris, rats, ...). Il est donc nécessaire de vérifier que les parois de la cave ne présentent pas d'orifices permettant aux rongeurs d'atteindre l'isolant. Ces isolants seront revêtus, sur la face interne à la cave, d'un parement de protection.

→ **Le polyuréthane est un isolant qui, du fait de sa composition chimique, n'est pas attaqué par les rongeurs.**

Isolation du plancher

Le sol de la cave doit pouvoir supporter les étagères et le vin entreposé. Il faut donc choisir un isolant avec une résistance à la compression suffisante.

Résistance à la perforation (pieds d'étagères en particulier) obtenue grâce à :

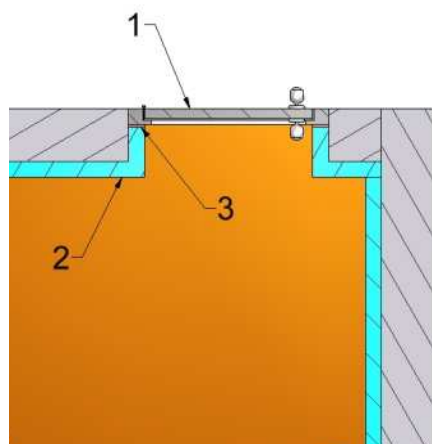
- **Des panneaux isolants « complexes »** revêtus, sur leur face supérieure, d'un panneau suffisamment résistant.
- **Un isolant doublé d'un panneau d'aggloméré de bois** (épaisseur environ 15 mm), ou de tout autre revêtement adapté (chape et dalle par exemple).

1.2.2. La porte

Elle participe à la continuité de l'isolation. Deux solutions possibles :

- **Isoler la porte existante avec un isolant du même type que pour les parois de la cave.** Intercaler un joint d'étanchéité (en mousse par exemple) entre le battant et le dormant de la porte, sur toute sa périphérie.
- **Utiliser une porte isotherme WINEMASTER,** garnie de mousse polyuréthane avec un joint d'étanchéité sur toute sa périphérie.

Vue de dessus



1. PORTE ISOTHERME
2. ISOLATION
3. JOINT D'ETANCHEITE

1.2.3. Isolation des autres éléments

Ne pas mettre une armoire à vin ou un congélateur, qui produisent de la chaleur, dans la cave. **Les tuyaux de chauffage central doivent être ré isolés** lors du passage dans la cave.

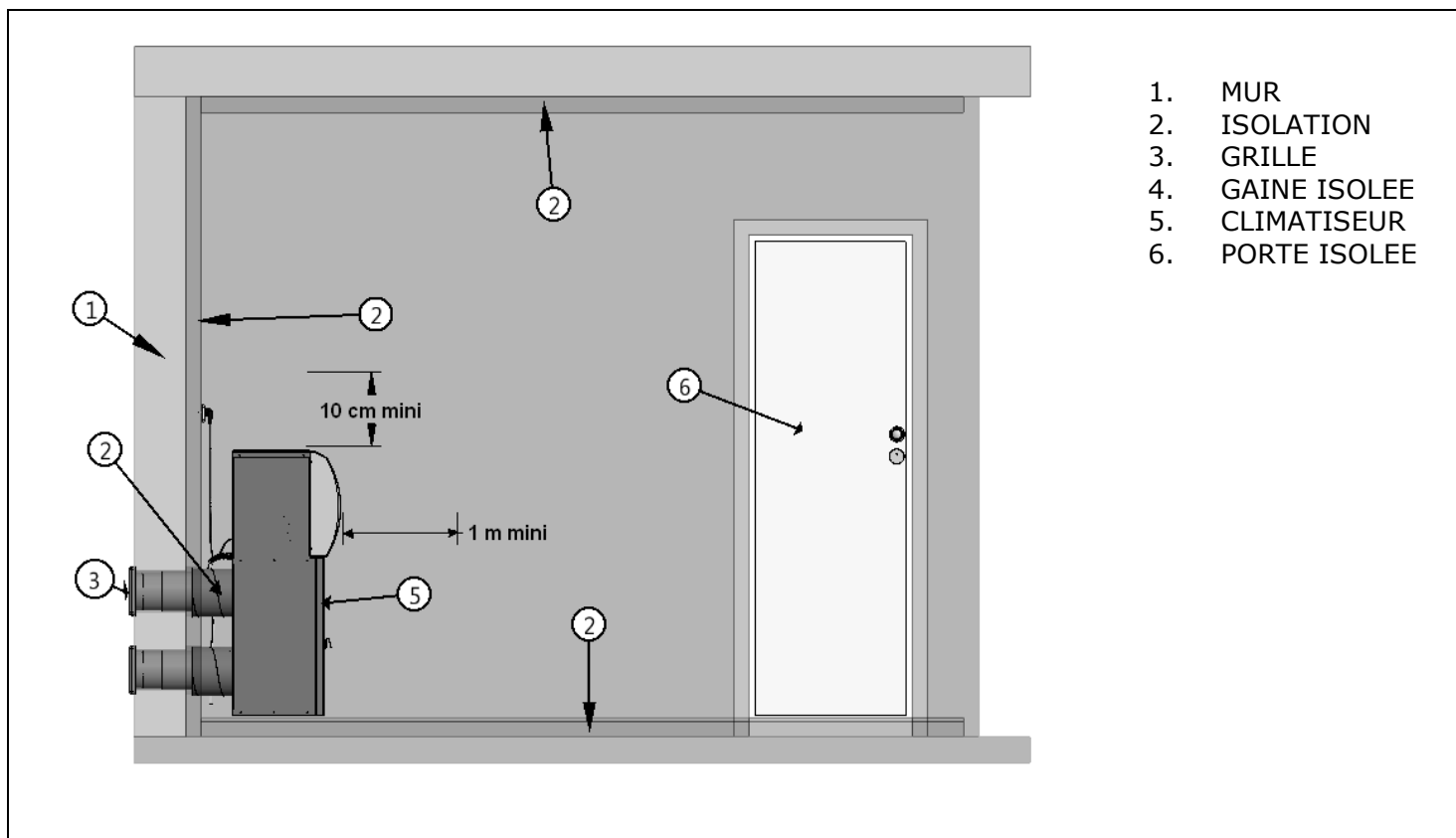
2. INSTALLATION DU CLIMATISEUR WINEMASTER®

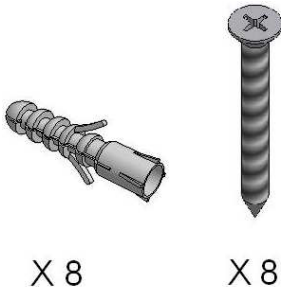
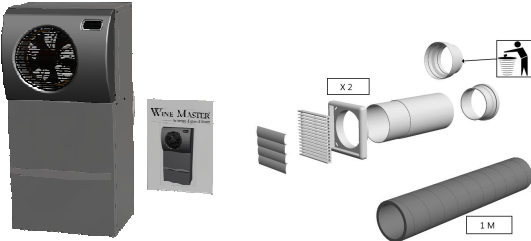


L'APPAREIL DOIT ETRE INSTALLE EN RESPECTANT LES REGLES NATIONALES D'INSTALLATION ELECTRIQUE.

S'assurer de choisir le bon emplacement du climatiseur :

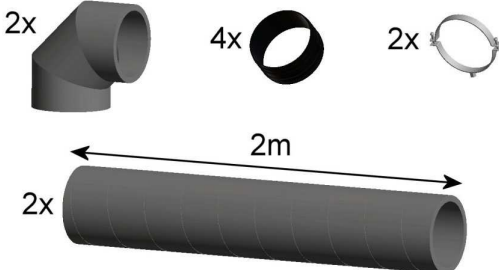
- Choisir l'endroit idéal : longueur des gaines la plus courte possible,
- Aucun obstacle en face de la ventilation (facilite la circulation du flux d'air froid),
- Le support ou le sol doit être de niveau et ne pas transmettre de vibrations,



 <p>X 8 X 8</p>	 <p>- 2 kits grilles avec manchon télescopique (réduction Ø125 non utilisée) - 1 mètre de gaine isolée Ø 160</p>
<p>Matériel nécessaire (non livré) pour fixer les grilles.</p>	<p>Matériel inclus dans le colis</p>

2.1. Installation du kit gaine

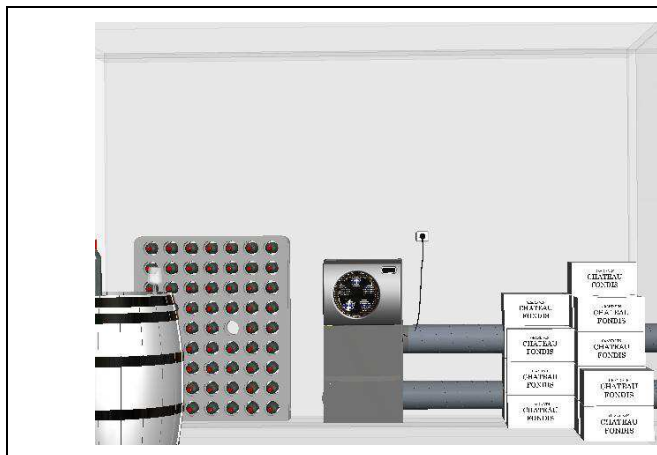
2.1.1. Composition du KIT GAINES

 <p>2x 4x 2x</p> <p>2m</p> <p>2x</p>	<p>Possibilité de commander 1 kit complémentaire</p> <ul style="list-style-type: none"> • 2x2 mètres de gaine isolée Ø 160 avec manchon • 2 Coudes 90° avec manchon • 2 Colliers pour fixation des gaines au mur
--	--

Possibilité de commander des pièces supplémentaires à l'unité

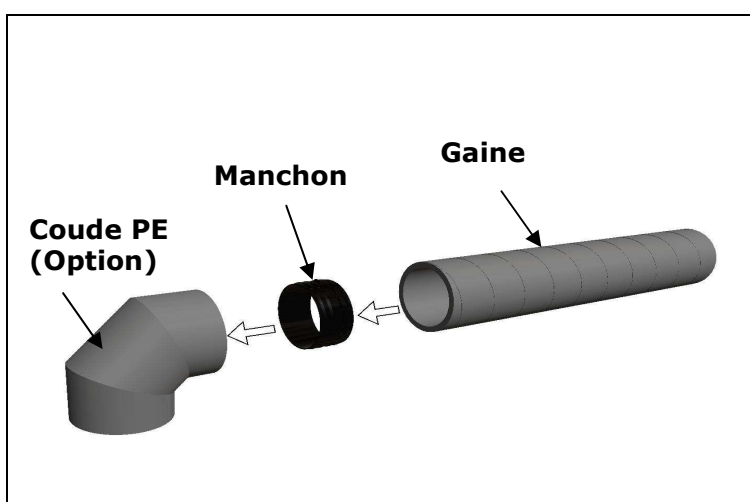
2.1.2. Exemples



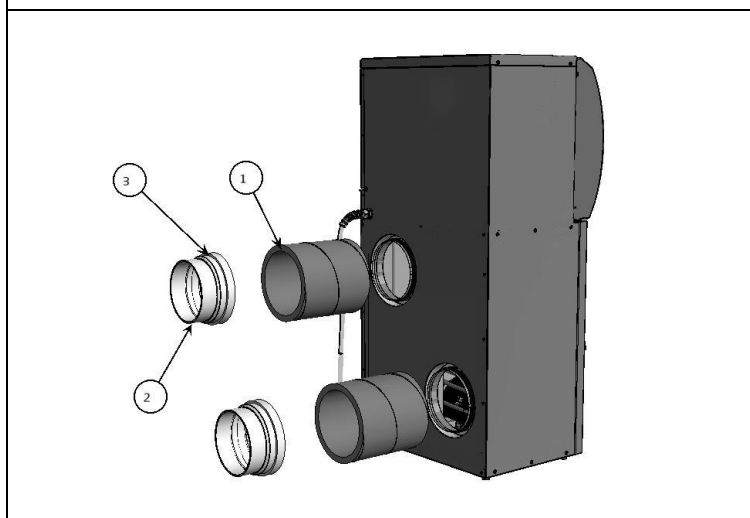


- Orientation des coudes dans toutes les directions

2.1.3. Préparation

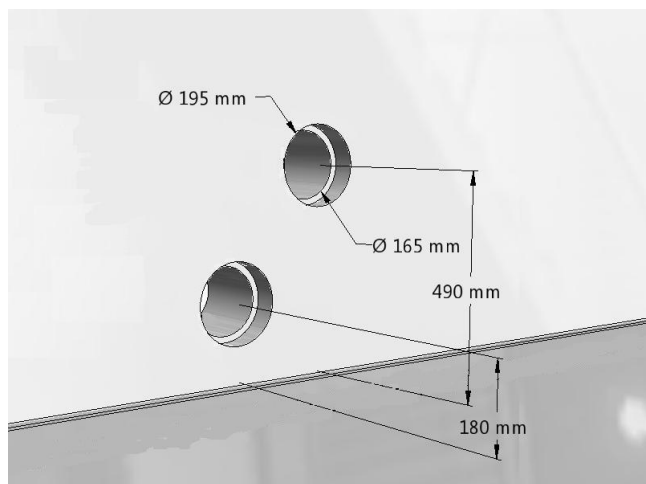


- Couper la gaine suivant le type d'installation à réaliser
- Assembler les différents éléments avec les manchons



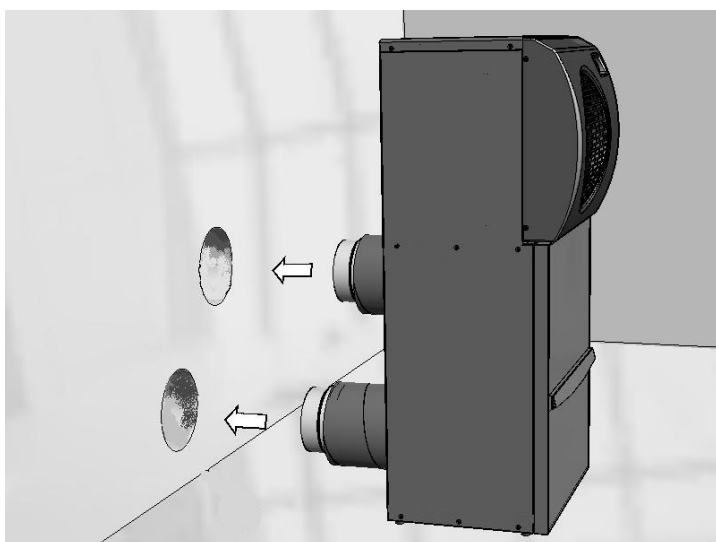
- Emmancher les gaines isolées sur le climatiseur
- Il n'y a pas de collier, les buses sont équipées de joints à lèvre
- Mettre la réduction avec le joint à l'autre extrémité de la gaine

2.1.4. Perçage du mur



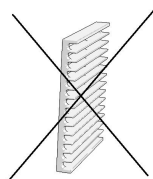
- Faire 2 trous Ø165mm à travers le mur pour passer les manchons télescopiques
- Augmenter le diamètre en 195mm dans l'isolation pour permettre l'emmanchement du tube isolé avec sa réduction

2.1.5. Mise en place du climatiseur

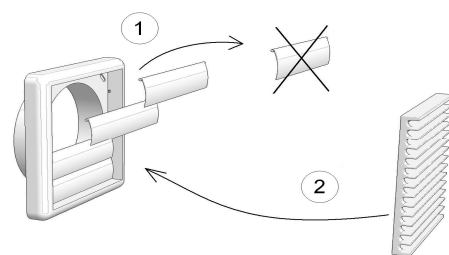


- Placer le climatiseur à l'emplacement voulu en faisant passer la gaine à travers le trou dans l'isolant

2.1.6. Pose du kit grille DETAILS DU MONTAGE DES BOITIERS

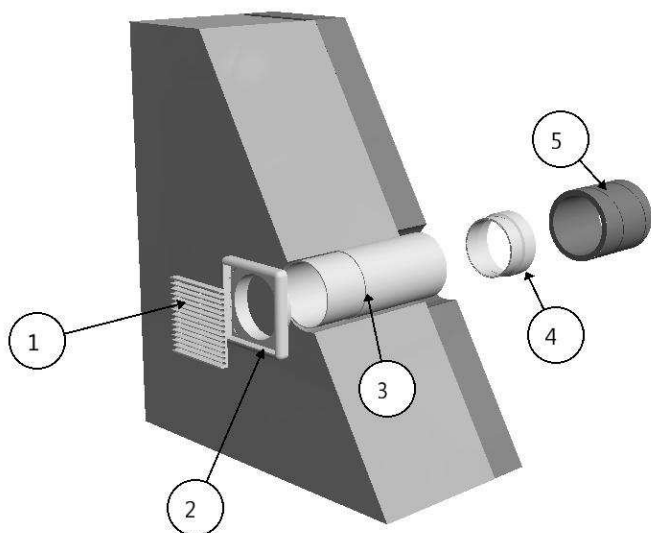


SOUFFLAGE

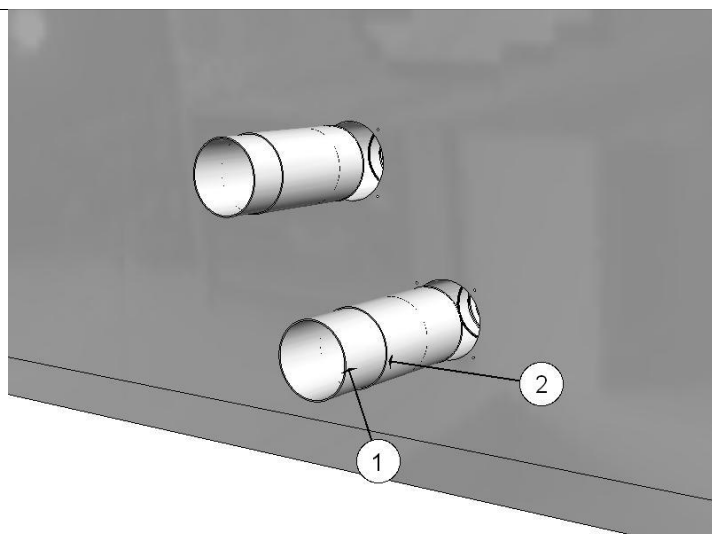




ATTENTION ! Chaque boîtier est composé de 2 grilles (soufflage et aspiration).
Il faut veiller à adapter le type de grille.

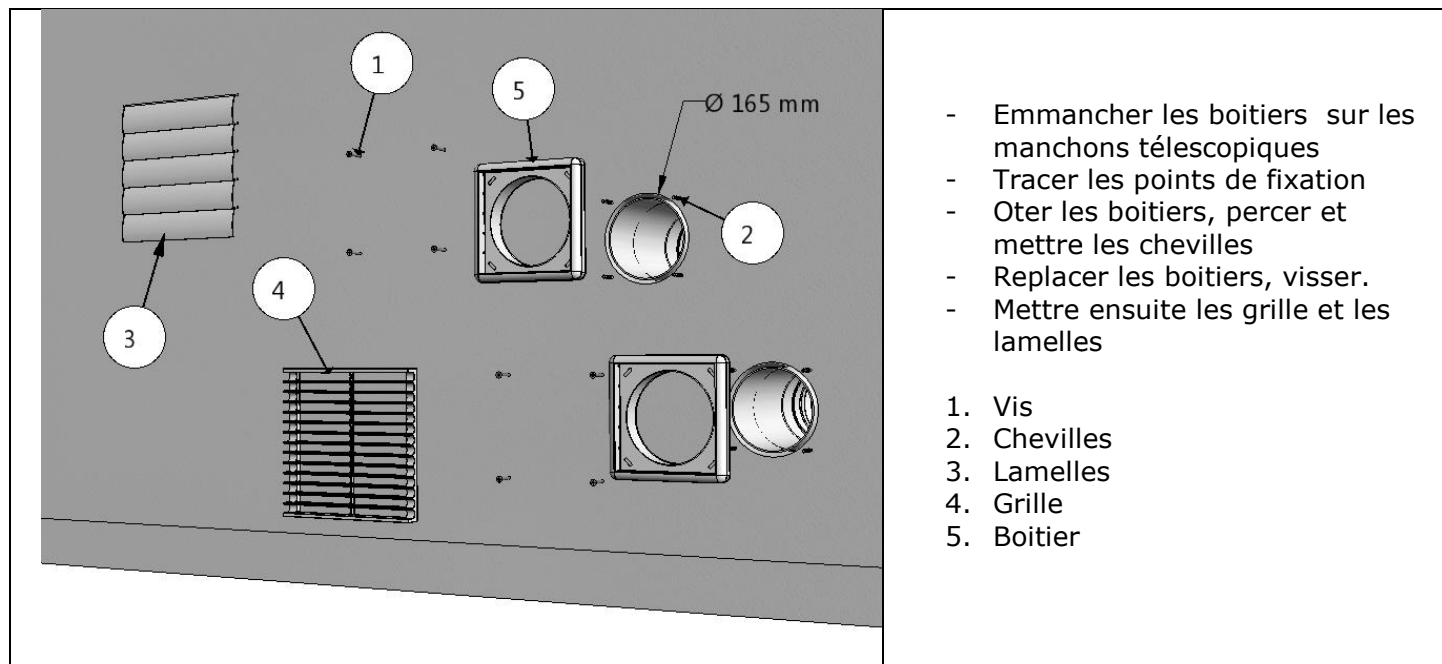


1. Grille
2. Boîtier
3. Manchon télescopique
4. Réduction
5. Gaine isolée



- Placer les manchons télescopiques sur la réduction à travers le mur
- Combler le vide entre le manchon télescopique et le percement du mur à l'aide d'un matériau isolant (mousse polyuréthane)

1. Petite partie manchon
2. Grande partie manchon



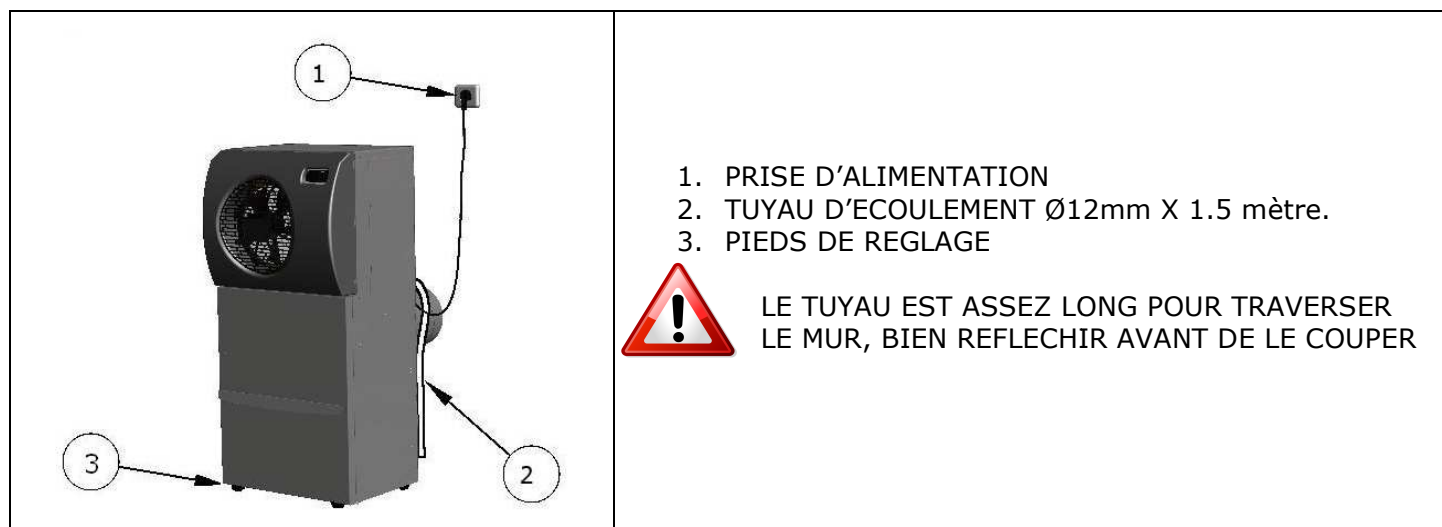
- Emmancher les boitiers sur les manchons télescopiques
- Tracer les points de fixation
- Oter les boitiers, percer et mettre les chevilles
- Replacer les boitiers, visser.
- Mettre ensuite les grille et les lamelles

1. Vis
2. Chevilles
3. Lamelles
4. Grille
5. Boitier

2.2. Mise en place de l'écoulement d'eau et du câble d'alimentation



Si le câble d'alimentation est endommagé, il doit être remplacé par le fabricant, son service après vente ou des personnes de qualification similaire afin d'éviter un danger.

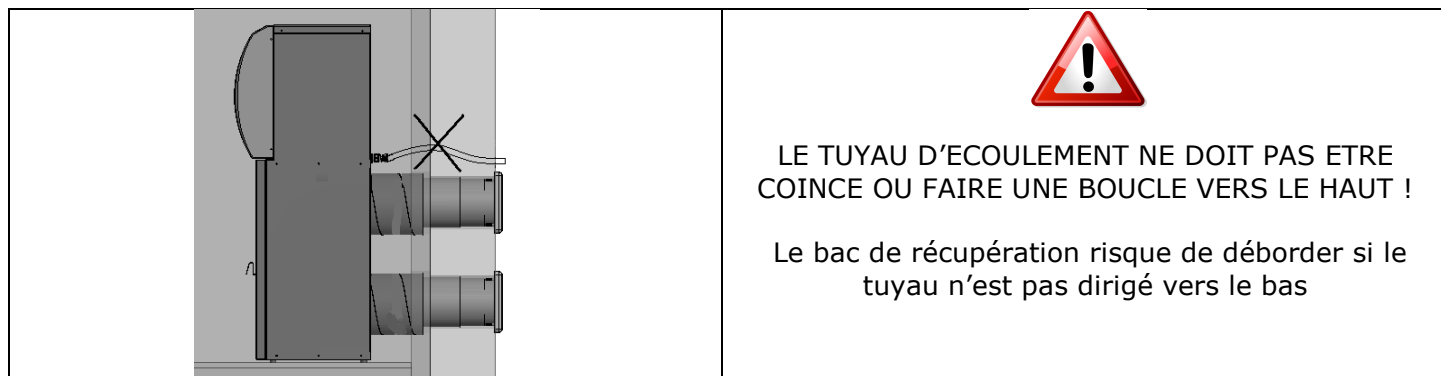


1. PRISE D'ALIMENTATION
2. TUYAU D'ÉCOULEMENT Ø12mm X 1.5 mètre.
3. PIEDS DE REGLAGE



LE TUYAU EST ASSEZ LONG POUR TRAVERSER LE MUR, BIEN REFLECHIR AVANT DE LE COUPER

- L'évacuation de l'eau de condensation se fait à travers un tuyau souple intégré au climatiseur.
- L'écoulement se fait par gravité et doit être raccordé à une évacuation des eaux usées ou dans un seau qu'il faudra vider régulièrement.
- LE REGLAGE DE NIVEAU DU CLIMATISEUR EST TRES IMPORTANT POUR L'ÉCOULEMENT : CELUI-CI PEUT ÊTRE AJUSTE EN DEVISSANT LES PIEDS SOUS L'APPAREIL.



↳ Important :

Après transport ou manutention, attendre 24 heures avant de brancher le climatiseur.

3. MISE EN SERVICE DU CLIMATISEUR WINEMASTER®

Le thermostat affiche la température de l'air à l'intérieur de la cave, dans une fourchette de 2°C. Cette variation de la température de l'air entraîne une variation plus faible que celle du vin due à l'inertie thermique du liquide. Le thermostat est réglé d'usine sur la température de consigne de 12°C. Au moment de la mise en service du climatiseur, il convient de vérifier et, le cas échéant, de modifier cette température en suivant la procédure ci-après.

3.1. Branchement du climatiseur WINE IN50+

Lorsque vous branchez la prise de courant, la température de la cave s'affiche :

- Si la température de la cave est supérieure au réglage du thermostat : le climatiseur se met en route après une temporisation de 2 minutes.
- Si la température de la cave est inférieure au réglage du thermostat : le compresseur ne se met pas en route. Seul, le ventilateur côté cave fonctionne.

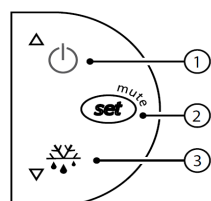



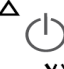


La prise de courant doit être accessible après installation.

3.2. Mise en service du modèle WINE IN50+

3.2.1. Réglage de la température du climatiseur WINE IN50+

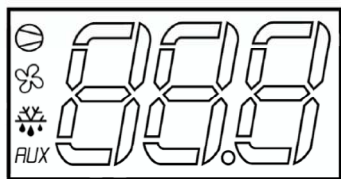
Réglage de la température de consigne se fait sur le thermostat :




- Appuyer sur le bouton  une seconde jusqu'à ce que la température de consigne clignote.
- Utiliser le bouton  pour augmenter la température de consigne.
- Utiliser le bouton  pour diminuer la température de consigne.
- Lorsque le réglage convient, appuyer sur le bouton  pour valider.



Explications des principaux symboles sur l'affichage digital :



Voyant rouge  allumé sur l'afficheur = **mode froid enclenché (compresseur)**

Voyant rouge  allumé sur l'afficheur = **ventilation rapide**

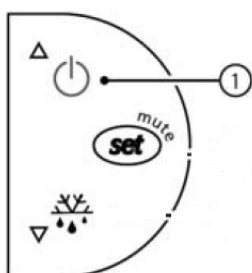
Voyant rouge  allumé et message « DF » sur l'afficheur = **mode dégivrage en cours**

Voyant rouge *FLUX* allumé sur l'afficheur = **mode chaud enclenché (résistance)**

. Affichage « IA » = alarme (voir chapitre 4.2)

. Affichage « dEF » = dégivrage manuel en cours (voir 3.5)

3.3. Mode veille

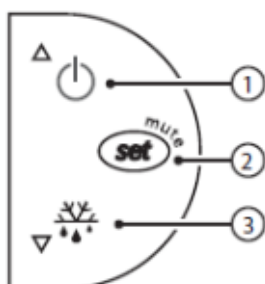


- Mise en veille du climatiseur : maintenir une pression de 3 secondes sur le bouton 1. Le compresseur s'arrête et le ventilateur se met en petite vitesse.
- Le thermostat affiche « OFF » et la température de la cave alternativement.
- Pour sortir du mode veille, maintenir à nouveau une pression de 3 secondes sur le bouton 1.
- Le thermostat affiche « ON » pendant 1 seconde.

3.4. Dégivrage automatique

Le thermostat du modèle IN50+ est programmé pour effectuer, à intervalle régulier, un dégivrage automatique. Cela se traduit par l'arrêt du compresseur, le ventilateur côté cave continuant à fonctionner en petite vitesse. Les condensats éventuels, résultant du dégivrage, seront évacués par le tuyau prévu à cet effet. L'afficheur affiche « DF » pendant la période de dégivrage.

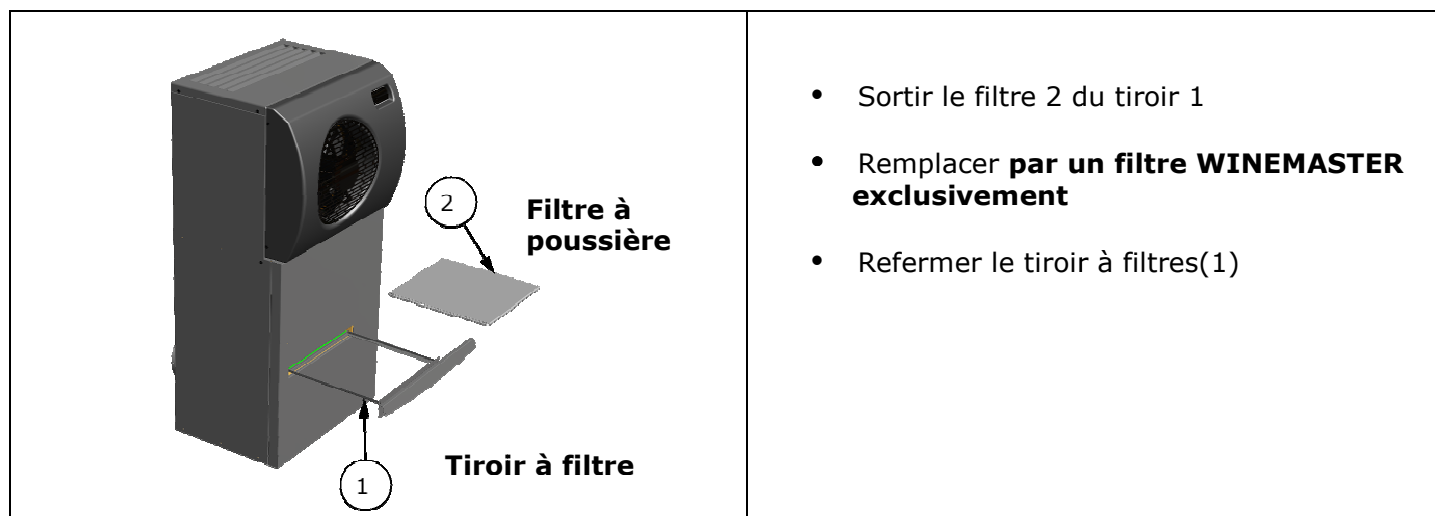
3.5 Dégivrage manuel



- Le dégivrage manuel n'est pas nécessaire mais peut toutefois être obtenu par une pression de 3 secondes sur la touche 3. Le compresseur s'arrête.
- Le thermostat affiche « **dEF** » et la température de la cave alternativement.
- Pour sortir du mode veille, maintenir à nouveau une pression de 3 secondes sur la touche 3.
- Le thermostat affiche « **ON** » pendant 1 seconde.

4. ENTRETIEN ET MAINTENANCE DU CLIMATISEUR WINEMASTER®

4.1. Changement de filtre



- Sortir le filtre 2 du tiroir 1
- Remplacer **par un filtre WINEMASTER exclusivement**
- Refermer le tiroir à filtres(1)

A FAIRE POUR LE FILTRE :

- **Nettoyage (aspirateur) : régulier (selon utilisation)**
- **Contrôle : tous les 3 mois**
- **Remplacement : 1 fois par an**
- **FILTRE ENCRASSE = CLIMATISEUR ENDOMMAGE**



A FAIRE POUR LES GRILLES EXTERIEURES :

- **Nettoyage (feuillage...) : régulier (selon utilisation)**

A FAIRE POUR LE TUYAU D'ECOULEMENT:

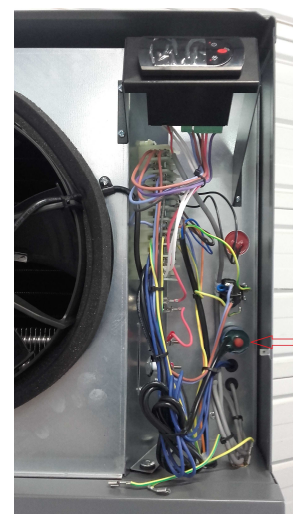
- vérifier qu'il n'est pas obstrué, nettoyer si nécessaire.**

4.2. Information sur les sécurités de l'appareil

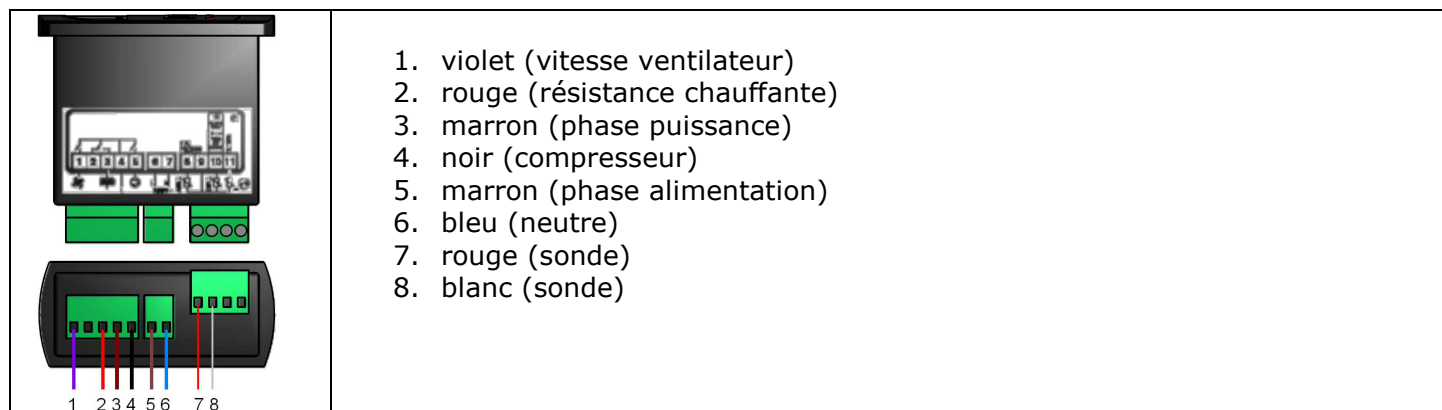
Ce climatiseur dispose d'un pressostat de sécurité haute pression à réarmement manuel et d'un pressostat de sécurité basse pression à réarmement automatique.

Le pressostat de sécurité haute pression protège le compresseur en cas d'élévation anormale de la pression qui peut être due à plusieurs causes (obstruction de l'aspiration ou du soufflage de l'unité extérieure, encrassement du filtre, panne du ventilateur de l'unité extérieure, local où se trouve l'unité extérieure mal ventilé, proximité d'obstacles perturbant les flux d'air...).

Dans les cas 1 et 2, le simple réarmement du dispositif après avoir supprimé la cause est suffisant (voir ci-joint). Dans tous les autres cas, l'intervention d'un technicien est nécessaire. Le dispositif de sécurité basse pression protège le compresseur dans le cas de certains dysfonctionnements (prise en glace de l'évaporateur, mauvais échange sur l'évaporateur, température extérieure trop basse au démarrage, panne de ventilateur de l'unité intérieure, absence de fluide consécutif à une fuite...). Cependant, s'agissant d'un dispositif à réarmement automatique, il convient dans le cas où le problème persiste d'arrêter le climatiseur jusqu'à l'intervention d'un technicien.



4.3. Câblage du thermostat



1. violet (vitesse ventilateur)
2. rouge (résistance chauffante)
3. marron (phase puissance)
4. noir (compresseur)
5. marron (phase alimentation)
6. bleu (neutre)
7. rouge (sonde)
8. blanc (sonde)

Si le capot de protection en tôle a été démonté, serrer la vis de terre (marquée $\frac{1}{\text{E}}$) à l'aide d'un tournevis, avec un couple de serrage de 1,5 N.m

4.3 Tuyau d'évacuation des condensats

Veillez à vérifier (pincement possible) et à nettoyer au moins une fois par an ce tuyau souple.

5. LA GARANTIE

5.1. Garantie légale

La garantie légale pour défauts et vices cachés s'applique selon les conditions des articles 1641 et suivants du code civil. La garantie légale de conformité s'applique selon les conditions de l'article L217-1 et suivant du code des consommateurs.

5.2. Garantie contractuelle de 2 ans

Le climatiseur est **garanti 2 ans** contre tout défaut de fabrication.

Durant la période de garantie contractuelle, WINEMASTER remplacera toute pièce reconnue défectueuse.

En cas de panne électrique, WINEMASTER remplacera toute pièce reconnue défectueuse suite à l'intervention du revendeur qualifié ou de son intervenant.

En cas de panne frigorifique, WINEMASTER pourra demander le retour en atelier pour réparation, suite au diagnostic effectué par le revendeur qualifié ou son intervenant. Le matériel sera tenu emballé à disposition du transporteur de WINEMASTER pour enlèvement.

Les interventions et retours devront être réalisés après accord écrit du service après-vente WINEMASTER.

5.3. Conditions d'application de la garantie

La garantie contractuelle s'applique à tous les appareils installés et utilisés conformément au "Guide d'installation et d'utilisation". Son application est conditionnée par la présentation de la facture d'achat ou à défaut de sa copie.

5.4. Exclusions et limites de la garantie

La garantie est refusée dans les cas suivants :

- L'isolation de la cave et l'installation n'ont pas été effectuées conformément au présent guide.
- Les avaries sont dues à une négligence, un mauvais entretien, une utilisation défectueuse ou mal adaptée du WINEMASTER® (en particulier l'encrassement des filtres).
- Les échanges de pièces ou leur remise en état au titre de la garantie ne peuvent avoir pour effet de prolonger celle-ci.

WINEMASTER ne pourra en aucun cas être tenu pour responsable des conséquences directes ou indirectes liées au non fonctionnement du climatiseur. **La garantie se limite au seul produit fourni par WINEMASTER .**



La Communauté Européenne accordant une grande importance à l'environnement et au traitement des déchets, a mis en place la Directive 2002/96/CE relative aux Déchets d'Equipements Electriques et Electroniques (DEEE).

Conformément à cette norme, la présence du logo " poubelle barrée " est obligatoire.

Ce logo signifie que ce produit **ne peut être en aucun cas jeté dans les ordures ménagères**. Il doit être remis à un point de collecte approprié pour le traitement, la valorisation, le recyclage des déchets d'Equipements Electriques et Electroniques.

Par cette action vous faites un geste pour l'environnement et vous contribuez à la préservation des ressources naturelles ainsi qu'à la protection de la santé humaine.