

WINE MASTER

———— le temps d'être différent



Notice d'installation et d'utilisation (à conserver précieusement)

Hygromaster®

INDICATIONS PORTEES SUR LA PLAQUE SIGNALÉTIQUE PLACEE SUR L'APPAREIL :

- Modèle :
- N° de série :
- Date d'achat :

IMPORTANT :

Il est conseillé de relever le numéro de série et de le noter ci-dessus. Celui-ci sera nécessaire pour toute demande ultérieure de pièces détachées.

01.03.2017

F Table des matières

1.	LA REGULATION DE L'HYGROMETRIE.....	2
2.	INSTALLATION DE L'HYGROMASTER.....	2
2.1	Montage de l'hygromaster.....	2
2.2	Montage du réservoir.....	3
2.3	Connexion de la bonbonne sur l'hygromaster®.....	4
3.	MISE EN SERVICE.....	5
4.	UTILISATION.....	6
5.	ENTRETIEN / SAV	6
6.	GARANTIE	7
6.1.	Garantie légale.....	7
6.2.	Garantie contractuelle de 2 ans.....	7
6.3.	Conditions d'application de la garantie	7
6.4.	Exclusions et limites de la garantie.....	7

Caractéristiques

Dimensions (en mm)	258x140x166
Poids	3 kg
Puissance moyenne pour humidification	75 w
Tension	230V-240V
Intensité moyenne pour humidification	0.63 A
Fréquence	50/60 Hz
Capacité d'humidification	18.2g d'eau à l'heure à 12°C
Longueur de câble d'alimentation	1.5 M

1. LA REGULATION DE L'HYGROMETRIE

Votre climatiseur de cave WineMaster® régule naturellement l'hygrométrie. Celle-ci est alors maintenue entre 60% et 85% d'humidité relative. L'excès coule vers un trop plein d'évacuation.

L'hygrométrie ne peut pas être totalement stabilisée à une valeur choisie car elle dépend de l'hygrométrie extérieure qui varie fortement selon les régions, les saisons et le temps.

L'**hygromaster**® prendra toute son importance en hiver lorsque les températures extérieures seront basses et l'hygrométrie relative très basse.

Dans ce cas, il sera nécessaire d'apporter de l'humidité supplémentaire, grâce à l'hygromaster®. Celui-ci étant un générateur de vapeur, il produira une humidité totalement propre.

IMPORTANT : la régulation d'hygrométrie et le bon fonctionnement du climatiseur nécessitent – voir notice du climatiseur Winemaster:

- L'isolation intégrale de la cave (murs, sol, plafond, porte) avec un isolant étanche
- La continuité parfaite de l'isolation (pas d'interstices, ni de ponts thermiques)
- Pas de ventilation autre que celle du ventilateur
- Absence de source de chaleur (réfrigérateur, source de chauffage...)

2. INSTALLATION DE L'HYGROMASTER

2.1 Montage de l'hygromaster

Votre hygromaster® peut être suspendu au mur à l'aide de vis dans les trous prévus à cet effet, ou simplement posé au sol ou sur une étagère stable, de préférence à l'opposé du climatiseur Winemaster, et dans tous les cas à plus de 1 mètre de ce dernier.

Eviter néanmoins de poser votre hygromaster® sur un support en bois qui absorberait l'humidité et pourrait se déformer.

Dans tous les cas, il faut veiller à ce que l'hygromaster® soit à niveau (horizontal).

La connexion à un réservoir de quelques litres est **obligatoire** pour une alimentation par gravité.

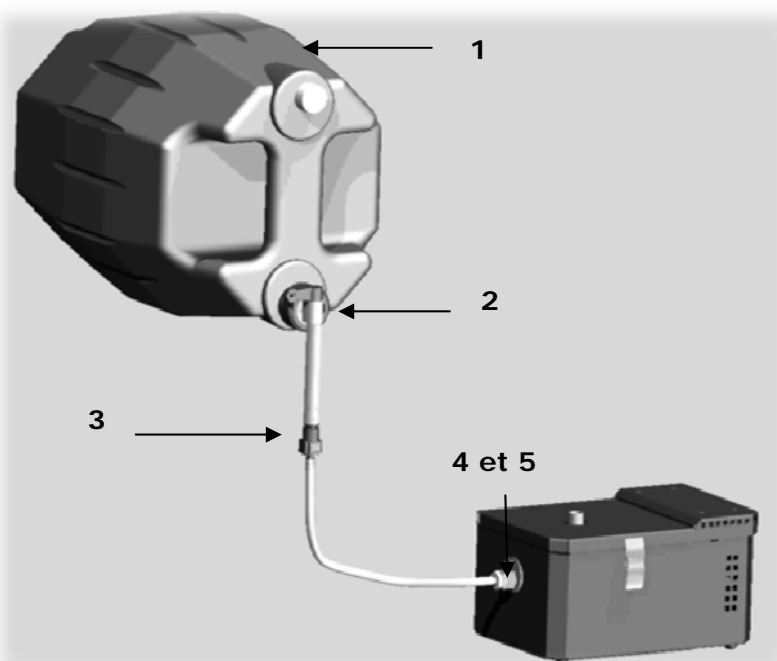


- Le raccordement direct au réseau d'eau est interdit, il faut donc utiliser le réservoir d'eau fourni
- Veuillez alimenter exclusivement l'appareil au moyen d'eau déminéralisée, afin d'éviter toute panne liée à l'entartrage de l'hygromaster®
- Il est interdit de placer des équipements électriques sous l'appareil
- L'hygromaster® doit être relié à une prise standard avec terre 230V, 16A, 50Hz.

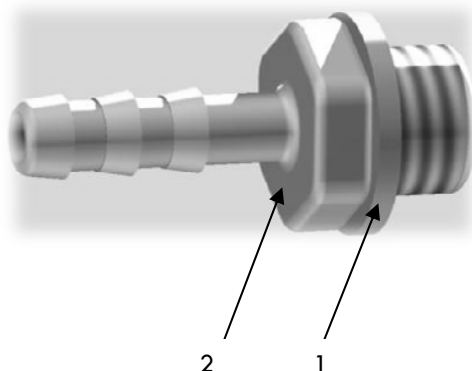
2.2 Montage du réservoir

Le kit réservoir à eau comprend:

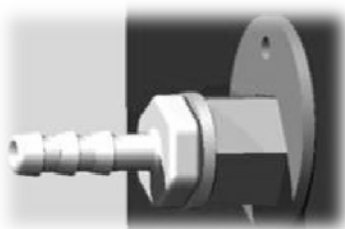
- 1 réservoir d'une contenance de 20 litres (1)
- Un robinet à visser sur lequel est connecté un tuyau flexible Ø16 mm et un raccord rapide femelle (2)
- Un tuyau flexible Ø 8 mm longueur 3 m connecté à un raccord rapide male (3)
- Un manchon à visser ¼ de pouce (4)
- Un joint en caoutchouc (5)



- Glisser le joint en caoutchouc 1 sur le filetage du manchon 2



- Visser le manchon et son joint sur le raccord situé à l'arrière de l'appareil comme indiqué sur la figure ci-dessous :



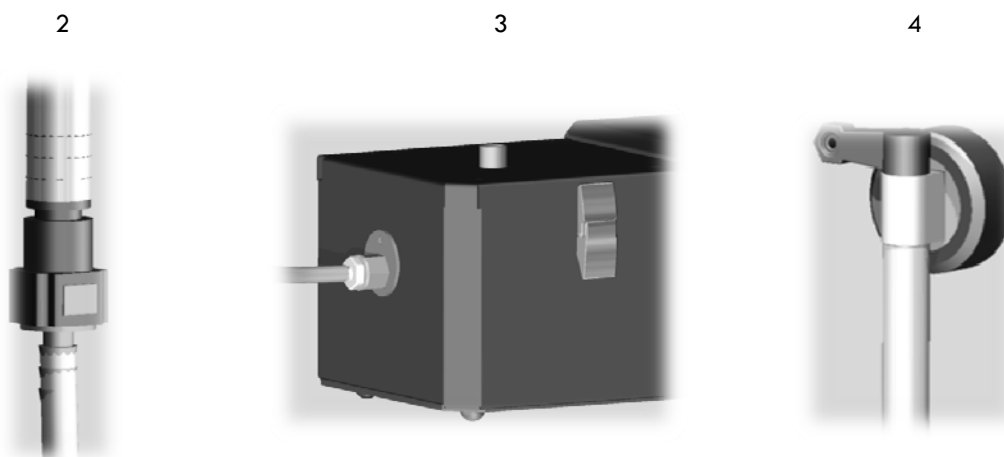
- Positionner le réservoir à la verticale
- Dévisser le grand bouchon (remplissage)
- Remplir le réservoir d'eau environ au $\frac{3}{4}$ de sa contenance
- Pour éviter la formation de mousse, n'utilisez jamais d'eau de pluie
- Positionner la poignée du robinet vers la droite pour fermer l'écoulement d'eau
- Visser l'ensemble, robinet, tuyau flexible et raccord femelle sur le réservoir en position verticale



2.3 Connexion de la bonbonne sur l'hygromaster®



1. Positionner le réservoir à l'horizontale
2. Connecter le raccord rapide male dans le raccord femelle
3. Couper le tuyau flexible \varnothing 8 mm à la longueur souhaitée, puis le connecter sur le manchon de l'hygromaster®
4. Tourner la poignée du robinet vers la gauche
5. Desserrer le petit bouchon du reservoir d'un demi-tour pour créer une prise d'air nécessaire à l'écoulement.

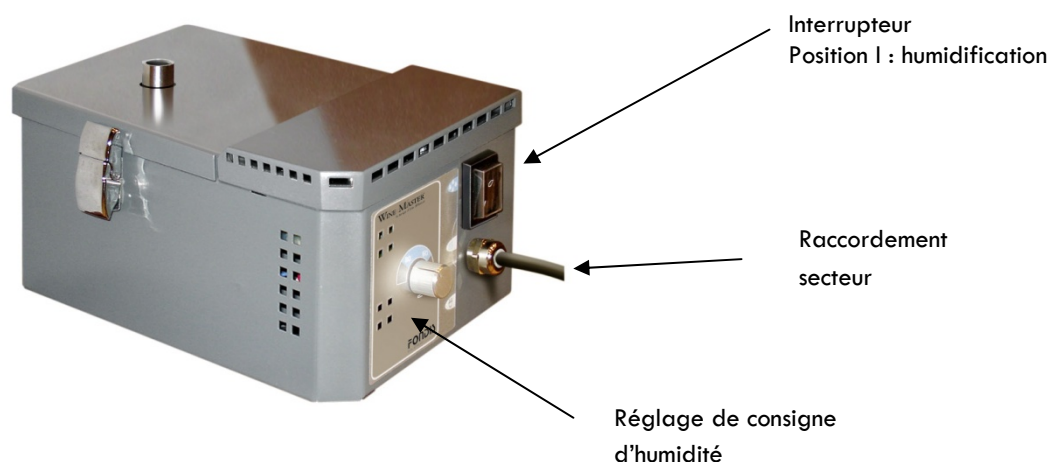


3. MISE EN SERVICE

- Quand les connexions sont faites, mettre l'interrupteur sur « 1 »
- Fermer le couvercle de l'hygromaster®



Laisser le couvercle fermé lorsque l'interrupteur est sur la position I.



Interrupteur position I : humidification

- l'hygromaster® se remplit
- Le couvercle doit être maintenu fermé
- Régler la consigne dans la plage désirée (entre 60 et 80%)
- Si nécessaire, l'hygromaster® humidifiera l'air

4. UTILISATION

- En hiver, positionner l'hygromaster® en position humidification (I)
- Veiller à contrôler et compléter le niveau d'eau du réservoir régulièrement
- En été, couper l'humidification (position "0") pour ne pas perturber la production de froid et générer une quantité excessive de condensats.

5. ENTRETIEN / SAV

Attention aux risque de brûlures notamment sur la cheminée et les tôles autour du bac.



Si vous constatez des dépôts de tartre dans la cuve, débranchez l'hygromaster® et nettoyez avec un produit détartrant du commerce (laisser agir le produit dans la cuve pendant quelques heures avant de le vider).

N'utilisez que de l'eau déminéralisée.

Pour toute question, n'hésitez pas à contacter votre revendeur.

Problèmes / solutions

Problèmes	Solutions
Hygrométrie de consigne non atteinte	<ul style="list-style-type: none"> - Défaut d'isolation et/ou d'étanchéité - Manque d'eau - vérifier s'il n'y a pas de facteurs asséchants (tuyaux de chauffage central, proximité d'une chaudière, de réfrigérateurs, congélateurs, armoires à vin... qui sont aussi à proscrire dans une cave à vin climatisée)
Débordement	<ul style="list-style-type: none"> - Veuillez alimenter exclusivement l'hygromaster® au moyen d'eau déminéralisée afin d'éviter tout entartrage de l'appareil - le raccordement direct au réseau d'eau est interdit. Il faut utiliser le réservoir fourni.

6. GARANTIE**6.1. Garantie légale**

La garantie légale pour défauts et vices cachés s'applique selon les conditions des articles 1641 et suivants du code civil. La garantie légale de conformité s'applique selon les conditions de l'article L217-1 et suivant du code des consommateurs.

6.2. Garantie contractuelle de 2 ans

L'hygromaster® est **garanti 2 ans** contre tout défaut de fabrication.

Durant la période de garantie contractuelle, WINEMASTER remplacera toute pièce reconnue défectueuse.

En cas de panne électrique, WINEMASTER remplacera toute pièce reconnue défectueuse suite à l'intervention du revendeur qualifié ou de son intervenant.

Les retours en usine devront être réalisés après accord écrit du service après-vente WINEMASTER.

6.3. Conditions d'application de la garantie

La garantie contractuelle s'applique à tous les appareils installés et utilisés conformément au "Guide d'installation et d'utilisation". Son application est conditionnée par la présentation de la facture d'achat ou à défaut de sa copie.

6.4. Exclusions et limites de la garantie

La garantie est refusée dans les cas suivants :

- L'isolation de la cave et l'installation n'ont pas été effectuées conformément au présent guide.

- Les avaries sont dues à une négligence, un mauvais entretien, une utilisation défectueuse ou mal adaptée du WINEMASTER® (en particulier l'encrassement des filtres).
- Les échanges de pièces ou leur remise en état au titre de la garantie ne peuvent avoir pour effet de prolonger celle-ci.

WINEMASTER SA ne pourra en aucun cas être tenu pour responsable des conséquences directes ou indirectes liées au non fonctionnement du climatiseur. **La garantie se limite au seul produit fourni par WINEMASTER.**



La Communauté Européenne accordant une grande importance à l'environnement et au traitement des déchets, a mis en place la Directive 2002/96/CE relative aux Déchets d'Equipements Electriques et Electroniques (DEEE).

Conformément à cette norme, la présence du logo " poubelle barrée " est obligatoire.

Ce logo signifie que ce produit **ne peut être en aucun cas jeté dans les ordures ménagères**. Il doit être remis à un point de collecte approprié pour le traitement, la valorisation, le recyclage des déchets d'Equipements Electriques et Electroniques.

Par cette action vous faites un geste pour l'environnement et vous contribuez à la préservation des ressources naturelles ainsi qu'à la protection de la santé humaine.